



## Invacare® Leo

pt Scooter  
Manual de utilização



Este manual TEM de ser fornecido ao utilizador do produto.  
ANTES de utilizar este produto, este manual DEVE ser lido e guardado  
para referência futura.



**Yes, you can.®**

© 2021 Invacare Corporation

Todos os direitos reservados. A republicação, duplicação ou modificação total ou parcial está interdita sem a autorização prévia por escrito da Invacare. As marcas comerciais são identificadas pelos símbolos ™ e ®. Todas as marcas comerciais são propriedade da ou estão licenciadas à Invacare Corporation ou às suas subsidiárias, exceto quando apresentada informação em contrário. Making Life's Experiences Possible é uma marca comercial registada nos E.U.A.

# Índice

<b>1 Geral</b>	<b>5</b>
1.1 Introdução	5
1.2 Símbolos utilizados neste manual	5
1.3 Conformidade	6
1.3.1 Normas específicas do produto	6
1.4 Usabilidade	6
1.5 Informações da garantia	7
1.6 Vida útil	7
1.7 Limitação de responsabilidade	7
<b>2 Segurança</b>	<b>8</b>
2.1 Notas gerais de segurança	8
2.2 Informações de segurança sobre o sistema elétrico	10
2.3 Instruções de segurança sobre a não influência dos campos electromagnéticos	12
2.4 Informações de segurança sobre o modo de condução e ponto-morto	14
2.5 Informações de segurança sobre conservação e manutenção	15
2.6 Informações de segurança relacionadas com alterações e modificações ao veículo elétrico	16
<b>3 Descrição geral do produto</b>	<b>19</b>
3.1 Utilização prevista	19
3.2 Indicações	19
3.3 Classificação do tipo de produto	19
3.4 Etiquetas no produto	19
3.5 Principais peças da scooter	22
3.6 Disposição do painel de comandos	22
3.6.1 Indicador de estado	23
3.6.2 Indicador de carga das baterias	23
<b>4 Acessórios</b>	<b>24</b>
4.1 Cintos de postura	24

4.1.1 Tipos de cinto de postura	24
4.1.2 Ajustar o cinto de postura corretamente	24
4.1.3 Instalar o cinto de postura	25
4.2 Suporte de andarilho	25
4.2.1 Colocar o andarilho	26
4.2.2 Remover o suporte de andarilho	26
4.2.3 Posicionar o refletor posterior	27
<b>5 Configuração</b>	<b>28</b>
5.1 Ajustar a largura do apoio de braço	28
5.2 Ajustar o ângulo do apoio de braço	28
5.3 Substituir a almofada do apoio de braços	29
5.4 Ajustar a posição do assento para a frente/para trás	29
5.5 Remover/Instalar o assento	30
5.6 Ajustar a rotação do assento 90°	30
5.7 Ajustar o ângulo do guiador	31
5.8 Ajustar a altura do assento	32
5.9 Ajustar o encosto de cabeça	32
5.10 Activa/Desactivar os sinais sonoros	33
<b>6 Utilização</b>	<b>34</b>
6.1 Levantar-se e sentar-se	34
6.2 Antes de conduzir pela primeira vez	34
6.3 Ultrapassar obstáculos	35
6.3.1 Altura máxima de obstáculos	35
6.3.2 Instruções de segurança para a subida de obstáculos	35
6.3.3 Como transpor correctamente os obstáculos	35
6.4 Subir e descer declives	35
6.5 Estacionar e parar	36
6.6 Estacionar em transportes públicos	36
6.7 Utilização em vias públicas	37
6.8 Empurrar a scooter à mão	37
6.8.1 Desengatar os motores	37
6.9 Conduzir a Scooter	38
<b>7 Sistema de controlos</b>	<b>39</b>
7.1 Sistema eletrónico com proteção contra sobrecarga	39

7.1.1	Fusível principal	39	<b>11 Resolução de problemas</b>	<b>55</b>	
7.2	Baterias	39	11.1	Diagnóstico e reparação de falhas	55
7.2.1	Informações gerais sobre o carregamento	39	11.1.1	Diagnóstico de erro	55
7.2.2	Instruções gerais sobre o carregamento	40	11.1.2	Códigos de erro e diagnóstico	56
7.2.3	Como carregar as baterias	40	<b>12 Características Técnicas</b>	<b>58</b>	
7.2.4	Como desligar as baterias após o carregamento	41	12.1	Especificações técnicas	58
7.2.5	Armazenamento e manutenção	41	<b>13 Manutenção</b>	<b>62</b>	
7.2.6	Instruções sobre a utilização das baterias	42	13.1	Realização de inspeções	62
7.2.7	Transportar baterias	43			
7.2.8	Instruções gerais sobre o manuseamento das baterias	43			
7.2.9	Remover as baterias	43			
7.2.10	Manusear corretamente baterias danificadas	44			
<b>8</b>	<b>Transporte</b>	<b>45</b>			
8.1	Transporte - Informações gerais	45			
8.2	Transportar a scooter	45			
8.3	Remover/Instalar as baterias	46			
8.4	Transferir o veículo elétrico para um veículo de transporte	47			
8.5	Transportar o veículo elétrico sem utilizador	47			
<b>9</b>	<b>Manutenção</b>	<b>48</b>			
9.1	Introdução à manutenção	48			
9.2	Verificações de inspeção	48			
9.3	Rodas e pneus	50			
9.4	Armazenamento a curto prazo	50			
9.5	Armazenamento a longo prazo	51			
9.6	Limpeza e desinfecção	52			
9.6.1	Informações gerais de segurança	52			
9.6.2	Intervalos de limpeza	53			
9.6.3	Limpeza	53			
9.6.4	Desinfecção	53			
<b>10</b>	<b>Após a utilização</b>	<b>54</b>			
10.1	Recondicionamento	54			
10.2	Eliminação	54			



# 1 Geral

## 1.1 Introdução

Este manual de utilização contém informações importantes sobre o manuseamento do produto. Para garantir a segurança durante a utilização do produto, leia atentamente o manual de utilização e siga as instruções de segurança.

Tenha em atenção que este documento pode conter secções não aplicáveis ao seu produto, uma vez que se refere a todos os modelos disponíveis (à data da impressão). Salvo menção em contrário, cada secção deste documento refere-se a todos os modelos do produto.

As configurações e os modelos disponíveis no seu país podem ser encontrados em documentos de venda específicos do país.

A Invacare reserva-se o direito de alterar as especificações do produto sem aviso prévio.

Antes de ler este documento, certifique-se de que tem a versão mais recente. A versão mais recente está disponível no site da Invacare, em formato PDF.

Se o tamanho do tipo de letra no documento impresso for difícil de ler, pode transferir uma versão em PDF do manual a partir do site. A imagem do PDF pode ser ajustada no ecrã para um tamanho de tipo de letra que lhe seja mais cómodo.

Para obter mais informações sobre o produto, por exemplo, avisos de segurança de produtos e retiradas de produtos do mercado, contacte o seu representante da Invacare. Consulte os endereços no final deste documento.

Em caso de incidente grave com o produto, deve informar o fabricante e as autoridades competentes do seu país.

## 1.2 Símbolos utilizados neste manual

Este manual inclui símbolos e palavras de sinalização que se aplicam a riscos ou práticas perigosas que podem resultar em lesões pessoais ou danos materiais. Consulte as informações abaixo para obter as definições das palavras de sinalização.



### ADVERTÊNCIA

Indica uma situação perigosa que, se não for evitada, poderá resultar em morte ou em lesão grave.



### CUIDADO

Indica uma situação perigosa que, se não for evitada, poderá resultar em lesões menores ou ligeiras.



### IMPORTANTE

Indica uma situação perigosa que, se não for evitada, poderá resultar em danos à propriedade.



### Sugestões

Fornece sugestões, recomendações e informações úteis para uma utilização eficiente e sem problemas.



### Ferramentas

Identifica as ferramentas, os componentes e itens variados necessários para poder realizar um determinado trabalho.

## 1.3 Conformidade

A qualidade é fundamental para o funcionamento da empresa, estando em conformidade com a norma ISO 13485.

Este produto apresenta a marca CE, em conformidade com o Regulamento de dispositivos médicos 2017/745, Classe 1. A data de lançamento deste produto é indicada na declaração de conformidade CE.

Temos empreendido um esforço contínuo para reduzir ao mínimo o impacto local e global da empresa no ambiente.

Apenas utilizamos materiais e componentes que cumprem a diretiva REACH.

Cumprimos as legislações vigentes em matéria ambiental, nomeadamente, as diretivas REEE e RoHS.

### 1.3.1 Normas específicas do produto

O produto foi testado e está em conformidade com a norma DIN EN 12184 (cadeiras de rodas elétricas, scooters e respetivos carregadores) e todas as normas relacionadas.

Quando equipado com um sistema de iluminação adequado, o produto é adequado para utilização nas vias públicas.

Para obter informações adicionais sobre as normas e os regulamentos locais, contacte o seu distribuidor local da Invacare. Consulte os endereços no final deste documento.

## 1.4 Usabilidade

Utilize apenas um veículo elétrico em perfeitas condições de funcionamento. Caso contrário, poderá colocar os outros, ou a si, em risco.

A lista seguinte não pretende ser exaustiva. Apenas pretende indicar algumas das situações que podem afetar a usabilidade do seu veículo elétrico.

Em certas situações, deverá interromper imediatamente a utilização do veículo elétrico. Noutras situações, poderá utilizar o veículo elétrico até chegar ao seu fornecedor.

**Deverá interromper imediatamente a utilização do veículo elétrico se a usabilidade do mesmo estiver restringida devido a:**

- comportamento inesperado
- falha do travão

**Deverá contactar imediatamente um fornecedor autorizado da Invacare se a usabilidade do veículo elétrico estiver restringida devido a:**

- falha ou defeito do sistema de iluminação (se instalado)
- queda dos refletores
- pneus gastos ou com pressão insuficiente
- danos nos apoios de braços (por exemplo, almofada do apoio de braço rasgada)
- danos nos suportes do apoio de pernas (por exemplo, presilhas de calcanhar ausentes ou rasgadas)
- danos no cinto de postura
- danos no joystick (o joystick não pode ser deslocado para a posição neutra)
- cabos danificados, dobrados, comprimidos ou soltos da fixação
- deslizamento do veículo elétrico ao travar
- desvio do veículo elétrico para um lado durante a deslocação
- formação ou ocorrência de sons estranhos

Ou se sentir que existe algum problema com o seu veículo elétrico.

## **1.5 Informações da garantia**

Facultamos uma garantia de fabrico para o produto, em conformidade com os nossos Termos e Condições Gerais de Compra nos respetivos países.

As reclamações de garantia só podem ser realizadas através do fornecedor ao qual o produto foi adquirido.

## **1.6 Vida útil**

A vida útil prevista deste produto é de cinco anos, quando o mesmo é utilizado diariamente e em conformidade com as instruções de segurança, intervalos de manutenção e utilização correcta indicados neste manual. A vida útil efectiva pode variar de acordo com a frequência e intensidade de utilização.

## **1.7 Limitação de responsabilidade**

A Invacare não aceita a responsabilidade por danos decorrentes de:

- Incumprimento das instruções presentes no manual de utilização
- Utilização incorreta
- Desgaste natural devido ao uso
- Montagem ou preparação incorreta pelo comprador ou por terceiros
- Modificações técnicas
- Modificações não autorizadas e/ou utilização de peças sobressalentes desadequadas

## 2 Segurança

### 2.1 Notas gerais de segurança



#### **PERIGO!**

##### **Risco de morte, lesão grave ou danos**

Os cigarros acesos que caem sobre um sistema de assento estofado podem causar um incêndio que resulte em morte, lesão grave ou danos. Os ocupantes do veículo elétrico correm um risco especial de morte ou lesão grave devido a estes incêndios e fumos resultantes, uma vez que podem não ter a capacidade de se afastar do veículo elétrico.

- NÃO fume durante a utilização deste veículo elétrico.



#### **ADVERTÊNCIA!**

##### **Risco de lesões, danos ou morte**

A monitorização ou manutenção inadequadas podem causar lesões, danos ou morte devido a ingestão ou asfixia com peças ou materiais.

- Supervisione de perto crianças, animais de estimação ou pessoas com deficiências físicas/mentais.



#### **ADVERTÊNCIA!**

##### **Risco de lesão grave ou danos**

A utilização incorreta deste produto pode causar lesões ou danos.

- Se não compreender as advertências, avisos ou instruções, contacte um profissional de cuidados de saúde ou o fornecedor antes de tentar utilizar este equipamento.
- Não utilize este produto ou qualquer equipamento opcional disponível sem primeiro ler e compreender estas instruções e todo o material de instrução adicional, assim como os manuais de utilização, os manuais de assistência ou os folhetos de instruções fornecidos com este produto ou com equipamento opcional.



#### **ADVERTÊNCIA!**

##### **Risco de lesão se o veículo elétrico for conduzido quando a capacidade de operar um veículo for prejudicada por medicamentos ou pelo álcool**

- Nunca conduza o veículo elétrico sob a influência de medicamentos ou álcool.

**ADVERTÊNCIA!****Risco de danos ou lesão se o veículo elétrico entrar acidentalmente em andamento**

- Desligue o veículo elétrico antes de se sentar, levantar ou manusear objetos pesados.
- Tenha em atenção que os travões do motor são automaticamente desativados quando os motores estão desengatados. Por este motivo, o funcionamento com rodas livres é apenas recomendado em superfícies planas e nunca em declives. Nunca deixe o seu veículo elétrico num declive com os motores desengatados. Volte sempre a engatar os motores imediatamente depois de empurrar o veículo elétrico.

**ADVERTÊNCIA!****Risco de lesão caso o veículo elétrico seja desligado durante a condução, devido a uma paragem abrupta e violenta**

- Se tiver de travar em caso de emergência, basta libertar a alavanca de condução e deixar que o veículo elétrico pare por completo.
- Caso seja necessário, puxe o travão de mão até o veículo elétrico parar.
- Desligue o veículo elétrico em movimento apenas em último caso.

**ADVERTÊNCIA!****Risco de lesão caso o veículo elétrico seja transportado nouro veículo com o ocupante sentado no mesmo**

- Nunca transporte o veículo elétrico com o ocupante sentado no mesmo.

**ADVERTÊNCIA!****Risco de queda para fora do veículo elétrico**

- Se estiver instalado um cinto de postura, este deve ser corretamente ajustado e utilizado de cada vez que usar o veículo elétrico.

**ADVERTÊNCIA!****Risco de lesão grave ou danos**

O armazenamento ou utilização do veículo elétrico junto a produtos de chama descoberta ou combustíveis pode resultar em lesão grave ou danos.

- Evite guardar ou utilizar o veículo elétrico junto a produtos combustíveis ou com chama descoberta.



### **ATENÇÃO!**

**Risco de lesão caso a carga máxima admissível seja excedida**

- Não exceda a carga máxima admissível (consulte a secção 12 *Características Técnicas*, página 58).
- O veículo elétrico só foi concebido para utilização por um único ocupante cujo peso máximo não exceda a carga máxima admissível do dispositivo. Nunca utilize o veículo elétrico para transportar mais do que uma pessoa.



### **ATENÇÃO!**

**Risco de lesão devido a levantamento incorreto ou queda de componentes pesados**

- Ao executar a manutenção, reparação ou ao levantar qualquer parte do veículo elétrico, leve em consideração o peso dos componentes individuais, em particular das baterias. Certifique-se de que adota sempre a postura correta ao levantar pesos e peça ajuda, caso seja necessário.



### **ATENÇÃO!**

**Risco de lesão induzida por peças móveis**

- Certifique-se de que não incorre em lesões devido a peças em movimento do veículo elétrico, como as rodas ou o dispositivo de elevação do assento (se instalada), em particular perto de crianças.



### **ATENÇÃO!**

**Risco de lesão devido ao contacto com superfícies quentes**

- Não deixe o veículo elétrico sob a luz solar direta durante períodos prolongados. As peças e superfícies de metal, como o assento e os apoios de braços, podem ficar muito quentes.



### **ATENÇÃO!**

**Risco de incêndio ou avaria devido à ligação de dispositivos elétricos**

- Não ligue dispositivos elétricos ao veículo elétrico caso não estejam expressamente certificados pela Invacare para esse fim. Todas as instalações elétricas devem ser executadas pelo fornecedor autorizado da Invacare.

## **2.2 Informações de segurança sobre o sistema elétrico**



### **ADVERTÊNCIA!**

**Risco de morte, lesão grave ou danos**

A utilização incorreta do veículo elétrico pode fazer com que este liberte fumo, faíscas ou chamas. Pode ocorrer morte, lesão grave ou danos devido a incêndio.

- NÃO utilize o veículo elétrico para outro fim para além daquele a que se destina.
- Se o veículo elétrico começar a libertar fumo, faíscas ou chamas, interrompa a sua utilização e contacte IMEDIATAMENTE a assistência.

**ADVERTÊNCIA!****Risco de incêndio**

As lâmpadas acesas produzem calor. Se cobrir as lâmpadas com tecidos, por exemplo, com roupas, existe um risco de o tecido incendiar-se.

- NUNCA cubra o sistema de iluminação com tecidos.

**ADVERTÊNCIA!****Risco de morte, lesão grave ou danos quando transportar sistemas de oxigénio**

Os tecidos e outros materiais que em condições normais não arderiam, ardem com facilidade e maior intensidade num ambiente rico em oxigénio.

- Verifique o tubo de oxigénio todos os dias (desde o cilindro até ao local de administração) para detetar eventuais fugas e mantenha distância de faíscas e qualquer fonte de ignição.

**ADVERTÊNCIA!****Risco de lesão ou danos devido a curto-circuitos**

Os pinos dos conectores dos cabos ligados ao módulo de alimentação ainda podem ter corrente quando o sistema está desligado.

- Os cabos com pinos com corrente devem ser enrolados, presos ou cobertos com materiais não condutores de modo a não serem expostos ao contacto humano ou a materiais que possam provocar curto-circuitos.
- Quando for necessário desligar os cabos com pinos com corrente, por exemplo, para remover o cabo de barramento do comando por motivos de segurança, certifique-se de que prende ou cobre os pinos com materiais não condutores.

**ADVERTÊNCIA!****Risco de morte, lesão grave ou danos**

Os componentes elétricos corroídos devido à exposição a água ou outros líquidos podem resultar em morte, lesão grave ou danos.

- Minimize a exposição dos componentes elétricos a água e outros líquidos.
- Os componentes elétricos danificados pela corrosão TÊM de ser imediatamente substituídos.
- Os veículos elétricos que são expostos frequentemente à água/outros líquidos podem necessitar de uma substituição mais frequente dos componentes elétricos.

**ADVERTÊNCIA!****Risco de morte ou lesão grave**

A inobservância destas advertências pode causar um curto-circuito elétrico e resultar em morte, lesão grave ou danos no sistema elétrico.

- O cabo de bateria POSITIVO (+) VERMELHO TEM de estar conectado aos terminais/polos POSITIVOS (+) da bateria. O cabo de bateria NEGATIVO (-) PRETO TEM de estar conectado aos terminais/polos NEGATIVOS (-) da bateria.
- NUNCA deixe que as ferramentas e/ou cabos das baterias entrem em contacto com AMBOS os terminais da bateria ao mesmo tempo. Pode ocorrer um curto-circuito, resultando em lesão grave ou danos.
- Instale tampas de proteção nos terminais positivos e negativos da bateria.
- Substitua imediatamente os cabos se o isolamento dos mesmos estiver danificado.
- NÃO retire o fusível nem as ferragens acopladas do parafuso de montagem do cabo de bateria POSITIVO (+) vermelho.

**ADVERTÊNCIA!****Risco de morte ou lesão grave**

Um choque elétrico pode causar morte ou lesão grave

- Para evitar um choque elétrico, verifique se a ficha e o cabo apresentam cortes e/ou fios partidos. Substitua imediatamente eventuais cabos cortados ou fios partidos.

**Risco de danos no veículo elétrico**

Uma falha no sistema elétrico pode resultar em comportamento irregular, como luz contínua, ausência de luz ou ruídos provenientes dos travões magnéticos.

- Se ocorrer uma falha, desligue o comando e ligue-o novamente.
- Se a falha continuar a verificar-se, desligue a fonte de alimentação ou remova-a. Consoante o modelo do veículo elétrico, pode remover os packs de baterias ou desligar as baterias do módulo de alimentação. Se tiver dúvidas quanto ao cabo a desligar, contacte o seu fornecedor.
- Em qualquer situação, contacte o seu fornecedor.

## 2.3 Instruções de segurança sobre a não influência dos campos electromagnéticos

A não influência dos campos electromagnéticos neste veículo foi testada com êxito em conformidade com normas internacionais. Porém, campos electromagnéticos, como aqueles gerados por emissores de rádio e televisão, aparelhos de rádio e telemóveis, podem possivelmente influenciar o funcionamento do veículo. A electrónica usada nos nossos veículos pode causar também interferências electromagnéticas fracas que estão dentro dos limites permitidos pela Lei. Por isso, observe por favor as seguintes instruções:



**ADVERTÊNCIA!****Risco de falhas de funcionamento devido a irradiação electromagnética**

- Não usar emissores ou aparelhos de comunicação portáteis (aparelhos de rádio ou telemóveis) ou não os ligar enquanto o veículo estiver ligado.
- Evitar aproximar-se de emissores de rádio ou televisão potentes.
- Caso o veículo comece a andar involuntariamente ou caso os travões não se accionem, desligar o veículo.
- A colocação no veículo de opções de regulação elétrica e outros componentes ou a modificação do veículo podem torná-lo mais sensível a irradiação electromagnética. Não há nenhum método realmente seguro para determinar as consequências desta modificação para a segurança.
- Relatar a ocorrência de movimentos não desejados do veículo ou o não accionamento dos travões elétricos à Invacare.

## 2.4 Informações de segurança sobre o modo de condução e ponto-morto



### ADVERTÊNCIA!

#### Risco de lesão se o veículo eléctrico tombar

- Apenas tente subir declives até à máxima inclinação de segurança e apenas com o encosto numa posição vertical e o elevador de assento na posição mais baixa (se instalado).
- Desça superfícies inclinadas apenas a 2/3 da velocidade máxima. Evite travar ou acelerar repentinamente em declives.
- Se for possível, evite conduzir o veículo eléctrico em superfícies molhadas, escorregadias, geladas ou oleosas (tais como, neve, cascalho, gelo, etc.) onde há o risco de perder o seu controlo, em especial num declive. Isto pode incluir superfícies pintadas ou de madeira submetida a outro tipo de tratamento. Se for inevitável conduzir neste tipo de superfície, faça-o devagar e com o máximo de cuidado.
- Nunca tente ultrapassar um obstáculo ao subir ou descer declives.
- Nunca tente subir nem descer um lance de escadas.
- Enfrente os obstáculos sempre de frente. Certifique-se de que as rodas dianteiras e traseiras passam o obstáculo de uma só vez; não pare a meio do obstáculo. Não exceda a altura máxima de obstáculo (consulte 12 *Características Técnicas, página 58*).

- Evite mudar o centro da gravidade, bem como alterações repentinas de direcção quando o veículo eléctrico está a andar.



### ADVERTÊNCIA!

#### Risco de lesão se o veículo eléctrico tombar (continuação)

- Nunca utilize o veículo eléctrico para transportar mais do que uma pessoa.
- Não exceda a carga máxima admissível.
- Ao carregar o veículo eléctrico, distribua sempre o peso de modo uniforme. Tente sempre manter o centro da gravidade do veículo eléctrico no meio e o mais próximo possível do chão.
- Tome nota que o veículo eléctrico irá travar ou acelerar se mudar a velocidade de condução enquanto em andamento.



### ADVERTÊNCIA!

#### Risco de lesão se chocar contra um obstáculo ao conduzir em passagens estreitas, como entradas e portas

- Passe por passagens estreitas à velocidade de condução mais baixa e com todo o cuidado.



### ADVERTÊNCIA!

#### O centro de gravidade da scooter é mais elevado do que o de uma cadeira de rodas eléctrica.

Existe um maior risco de basculação ao fazer curvas.

- Reduza a velocidade antes de fazer curvas. Acelere apenas quando estiver a sair da curva.
- Tenha em atenção que a altura do assento influencia fortemente a gravidade. Quanto mais alto for o assento, maior o risco de basculação.

**ADVERTÊNCIA!****Risco de basculação**

Os dispositivos anti-queda (estabilizadores) só são eficazes em piso plano. Em piso mole, como relva, neve ou lama, se o veículo eléctrico parar, afundam. Perdem o seu efeito e o veículo eléctrico pode tombar.

- Conduza sempre com cuidado extremo em piso mole, em especial a subir e descer declives. Durante a deslocação, tenha atenção especial à estabilidade de basculação do veículo eléctrico.

## 2.5 Informações de segurança sobre conservação e manutenção

**ADVERTÊNCIA!****Risco de morte, lesão grave ou danos**

Se as operações de reparação e/ou assistência deste veículo eléctrico forem realizadas por utilizadores/prestadores de cuidados ou técnicos não qualificados, tal poderá resultar em morte, lesão grave ou danos.

- NÃO tente realizar trabalhos de manutenção que não estejam descritos neste manual de utilização. Essas operações de reparação/e ou assistência TÊM de ser realizadas por um técnico qualificado. Contacte o seu fornecedor ou técnico da Invacare.



### **ATENÇÃO!**

#### **Risco de acidente e perda de garantia, se a manutenção for insuficiente**

- Por motivos de segurança e de modo a evitar acidentes que resultem de desgaste não detetado, é importante que este veículo elétrico seja submetido a uma inspeção uma vez por ano sob condições normais de funcionamento (consulte o plano de inspeção contido nas instruções de assistência).
- Sob condições de funcionamento difíceis, tais como deslocações diárias em declives íngremes ou em caso de utilização para cuidados médicos por utilizadores frequentemente diferentes do veículo elétrico, é aconselhável proceder a verificações intermédias nos travões, nos acessórios e no mecanismo de tração.
- Se o veículo elétrico for operado em estradas públicas, o condutor do veículo é responsável por assegurar que se encontra em condições fiáveis de funcionamento. Manutenção ou cuidados inadequados ou negligentes do veículo elétrico resultarão numa limitação da responsabilidade do fabricante.

## **2.6 Informações de segurança relacionadas com alterações e modificações ao veículo elétrico**



### **ATENÇÃO!**

#### **Risco de lesão grave ou danos**

A utilização de peças de substituição (assistência) incorretas ou impróprias pode causar lesões ou danos

- As peças de substituição TÊM de ser peças originais da Invacare.
- Forneça sempre o número de série do veículo elétrico para facilitar a encomenda das peças de substituição corretas.

**ATENÇÃO!****Risco de lesões e danos no veículo elétrico devido a componentes e peças acessórias não aprovados**

Os sistemas de assento, os suplementos e as peças acessórias que não foram aprovados pela Invacare para utilização com este veículo elétrico podem afetar a estabilidade de basculação e aumentar os perigos de basculação.

- Utilize sempre apenas sistemas de assento, suplementos e peças acessórias que foram aprovados pela Invacare para este veículo elétrico.

Em determinadas circunstâncias, os sistemas de assento que não estão aprovados pela Invacare para utilização com este veículo elétrico não cumprem os padrões válidos e podem aumentar a inflamabilidade e o risco de irritação da pele.

- Utilize apenas os sistemas de assento que foram aprovados pela Invacare para este veículo elétrico.

**ATENÇÃO!****Risco de lesões e danos no veículo elétrico devido a componentes e peças acessórias não aprovados**

Os componentes elétricos e eletrônicos que não foram aprovadas pela Invacare para utilização com este veículo elétrico podem causar perigos de incêndio e resultar em danos eletromagnéticos.

- Utilize sempre apenas componentes elétricos e eletrônicos que foram aprovados pela Invacare para este veículo elétrico.

As baterias que não foram aprovadas pela Invacare para utilização com este veículo elétrico podem causar queimaduras químicas.

- Utilize sempre baterias que foram aprovadas pela Invacare para este veículo elétrico.



### **Marcação CE do veículo elétrico**

- A avaliação de conformidade/marcação CE foi realizada de acordo com os respetivos regulamentos válidos e aplica-se apenas ao produto completo.
- A marcação CE é inválida se forem substituídos ou adicionados componentes ou acessórios que não tenham sido aprovados para este produto pela Invacare.
- Neste caso, a empresa que adiciona ou substitui os componentes ou acessórios é responsável pela avaliação de conformidade/marcação CE ou pelo registo do veículo elétrico como um produto de design especial e pela documentação relevante.



### **Informações importantes sobre as ferramentas dos trabalhos de manutenção**

- Alguns trabalhos de manutenção, que são descritos neste manual e podem ser realizados pelo utilizador sem problemas, exigem as ferramentas corretas para o trabalho adequado. Se não tiver a ferramenta correta disponível não recomendamos que tente realizar o trabalho aplicável. Nesse caso, recomendamos que contacte urgentemente uma loja especializada autorizada.

### 3 Descrição geral do produto

#### 3.1 Utilização prevista

Este veículo elétrico foi concebido para pessoas cuja capacidade de andar está limitada, mas cuja condição mental e física, incluindo a visão, ainda permite operar um veículo elétrico.

#### 3.2 Indicações

A utilização de uma scooter é aconselhável para pessoas:

- cuja capacidade de andar está limitada,
- com problemas de equilíbrio,
- que não podem andar distâncias longas ou
- não podem conduzir veículos, tais como automóveis, bicicletas ou ciclomotores.

O utilizador deve ter força suficiente na parte superior do corpo para se sentar no assento de uma scooter. O utilizador deve poder conduzir corretamente uma unidade de tração eletromotora.

#### Contraindicações

Não existem nenhuma contraindicações conhecidas.


#### 3.3 Classificação do tipo de produto



Este veículo foi classificado de acordo com a norma EN 12184 como um **produto de mobilidade da classe B** (para áreas interiores e exteriores). Como tal, é suficientemente compacto e ágil para áreas interiores, mas também consegue superar muitos obstáculos nas áreas exteriores.

#### 3.4 Etiquetas no produto








1		<p>Autocolante da etiqueta com identificação na coluna do assento.</p> <p>Para obter detalhes, consulte os parágrafos seguintes.</p>
2		<p>Etiqueta do representante europeu na coluna do assento ou diretamente na etiqueta com identificação.</p>
3	N/A	<p>Etiqueta da bateria sob a tampa na parte traseira</p>




4		<p>Identificação da posição da alavanca de embraiagem para as operações de conduzir e empurrar.</p> <p>Para obter detalhes, consulte os parágrafos seguintes.</p>
---	--	---

5		<p>Advertência que indica que o veículo elétrico não pode ser utilizado como assento do veículo.</p> <p>Este veículo elétrico não preenche os requisitos da norma ISO 7176-19.</p>
6		<p>Confirmação para o transporte da scooter em autocarros urbanos dos transportes públicos alemães (ÖPNV), em conformidade com a lei sobre scooters de 15 de março de 2017.</p> <p>A confirmação é indicada com a etiqueta de transporte. O desenho da etiqueta é apresentado no boletim de trânsito alemão, folheto 21-2017, página 935 e 936.</p>



Explicação dos símbolos nas etiquetas

	<p>Este símbolo indica a posição de "Tração" da alavanca de embraiagem. Nesta posição, o motor está engatado e os travões do motor estão operacionais. Pode conduzir o veículo elétrico.</p>
	<p>Este símbolo indica a posição de "Empurrar" da alavanca de embraiagem. Nesta posição, o motor está desengatado e os travões do motor não estão operacionais. O veículo elétrico pode ser empurrado e as rodas funcionam sem restrições.</p>
	<p>Fabricante</p>
	<p>Data de fabrico</p>
	<p>Conformidade Europeia</p>

	<p>Dispositivo médico</p>
	<p>O produto precisa de estar preso nos pontos de refreio indicados com um sistema de fixação durante o transporte.</p>
	<p>Precaução</p>
	<p>Conformidade com a diretiva REEE</p>

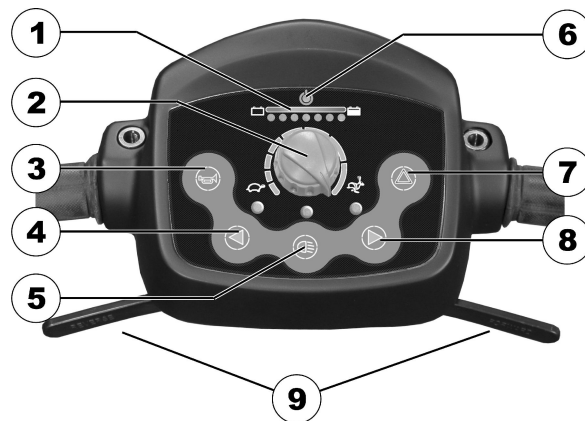
### 3.5 Principais peças da scooter



- Ⓐ Painel de comandos
- Ⓑ Alavanca para ajustar a inclinação do guidão
- Ⓒ Interruptor de chave (ON/OFF)
- Ⓓ Alavanca de desbloqueio para rebater e remover o assento (à esquerda, por baixo do assento)
- Ⓔ Alavanca de desbloqueio para deslizar as guardas do assento (à direita na parte da frente, por baixo do assento)

- Ⓕ Alavanca de desengate
- Ⓖ Alavanca de travagem (alavanca do lado direito)

### 3.6 Disposição do painel de comandos



- 1 Visor de carga da bateria
- 2 Controlador de velocidade
- 3 Buzina
- 4 Indicador de direção do lado esquerdo (desliga-se automaticamente após 30 segundos)
- 5 Iluminação
- 6 Visor de estado
- 7 Pisca-pisca de advertência
- 8 Buzina do lado direito
- 9 Alavancas de travagem

- 8 Indicador de direcção do lado direito (desliga-se automaticamente após 30 segundos)
- 9 Alavanca de tracção

### 3.6.1 Indicador de estado



O díodo LIGAR/DESLIGAR é utilizado como indicador predefinido (indicador de estado). Fica intermitente caso haja um problema com a scooter. O número de sinais luminosos indica o tipo de erro. Consulte o *11.1.2 Códigos de erro e diagnóstico, página 56*.



Protecção de descarga: Após um determinado período de marcha com a reserva da bateria, a electrónica desliga automaticamente o mecanismo de accionamento, obrigando a Scooter a parar. Se a Scooter não for utilizada durante algum tempo, as baterias "recuperam" um pouco de carga, permitindo uma deslocação curta. Contudo, após um período muito curto de marcha voltam acender-se apenas os díodos vermelhos e a electrónica emite novamente três sinais sonoros. Este procedimento conduz à danificação das baterias, devendo pois ser evitado!

### 3.6.2 Indicador de carga das baterias

Todos os díodos estão acesos:	Autonomia máxima
Apenas os díodos vermelhos e amarelos estão acesos:	Autonomia limitada. Voltar a carregar as baterias após terminada a deslocação.
Apenas os díodos vermelhos estão acesos/piscam, a electrónica emite 3x um sinal sonoro (bip):	Reserva da bateria = autonomia muito reduzida. Carregar de imediato as baterias!

## 4 Acessórios

### 4.1 Cintos de postura

Um cinto de postura é um acessório opcional que pode ser fixado ao veículo elétrico à saída da fábrica ou que pode ser adaptado pelo seu fornecedor especialista. Se o seu veículo elétrico estiver equipado com um cinto de postura, o seu fornecedor especialista irá informá-lo sobre o respetivo encaixe e utilização.

O cinto de postura é utilizado para ajudar o utilizador do veículo elétrico a manter uma posição de assento correta. A utilização correta do cinto ajuda o utilizador a sentar-se em segurança, confortável e bem posicionado no veículo elétrico, especialmente para os utilizadores que não têm um bom sentido de equilíbrio quando estão sentados.



Recomendamos a utilização do cinto de postura sempre que o veículo elétrico for utilizado.

#### 4.1.1 Tipos de cinto de postura

O seu veículo elétrico pode ser equipado de origem com os tipos de cinto de postura seguintes. Se o seu veículo elétrico foi equipado com um cinto diferente dos apresentados abaixo, assegure-se de que recebeu a documentação do fabricante relativa à sua utilização e encaixe corretos.

##### Cinto com fivela de metal, regulável num dos lados



O cinto pode ser regulado apenas num dos lados, o que pode fazer com que a fivela não fique centrada.

#### 4.1.2 Ajustar o cinto de postura corretamente



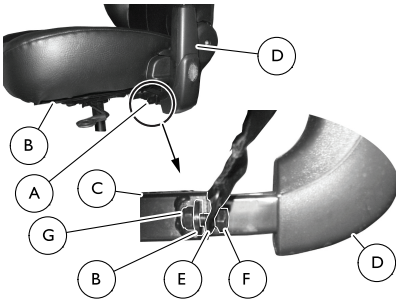
O cinto deve estar suficientemente apertado para assegurar que está sentado de forma confortável e que o seu corpo está na posição sentada correta.


1. Certifique-se de que está sentado corretamente, o que significa que deve estar sentado na parte posterior do assento, com a pélvis ereta e tão simétrica quanto possível, e não à frente, de lado ou na ponta do assento.
2. Posicione o cinto de postura de modo a que possa sentir facilmente os ossos da anca acima do cinto.
3. Ajuste o comprimento do cinto utilizando uma das indicações de ajuste descritas anteriormente. O cinto deve ser ajustado de modo a que caiba uma mão direita entre o cinto e o seu corpo.
4. A fivela deve estar posicionada tão central quanto possível. Quando efetuar ajustes, aplique-os tanto quanto possível a ambos os lados.
5. Verifique o seu cinto todas as semanas para assegurar que ainda se encontra num boa condição de funcionamento, que não apresenta danos nem desgaste e que está corretamente fixado ao veículo elétrico. Se o cinto estar apenas fixado com uma ligação com parafusos, assegure que a ligação não afrouxou nem se desfez. Pode encontrar mais informações sobre o trabalho de manutenção que os cintos necessitam no manual de assistência, que está disponível junto da Invacare.

### 4.1.3 Instalar o cinto de postura



- Chave de 12 mm
- Chave de 13 mm



1. Localize o suporte de montagem **A** por baixo do assento **B** na estrutura de assento **C** perto do apoio de braço **D**.
2. Fixe um lado do cinto de postura **E** ao suporte de montagem utilizando o parafuso **F** e a porca **G**.
  -  A porca deve ser apertada na direção do centro da scooter.
3. Repita os passos 1-2 no lado oposto do assento com o lado restante do cinto de postura.

## 4.2 Suporte de andarilho

A scooter pode ser equipada com um suporte de andarilho opcional. O peso máximo permitido do andarilho é de 9 kg.



### Risco de danificar o suporte de andarilho

Transportar qualquer objeto para além do andarilho pode danificar o suporte de andarilho.  
– Transporte apenas os andarilhos e nada mais.

Apenas os seguintes andarilhos foram aprovados pela Invacare para serem transportados com este suporte de andarilho:

- Dolomite Jazz 600
- Dolomite Legacy 600
- Invacare Banjo P452E/3



### ATENÇÃO!

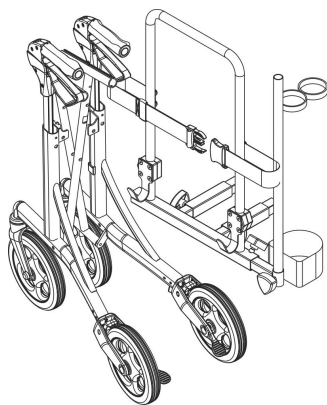
#### Risco de basculação como resultado de uma modificação no centro de gravidade

O centro de gravidade da scooter desloca-se para trás quando se instala o andarilho. O ângulo máximo de inclinação seguro fica por isso reduzido a 2°.

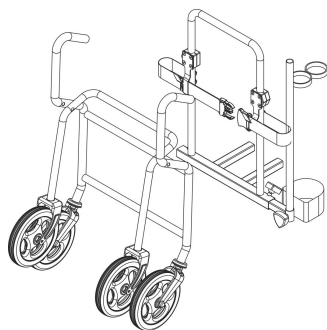
– Tenha em atenção que os declives que normalmente conseguiria transportar poderão agora ser demasiado inclinados, levando a scooter a tombar. Não tente subir ou descer esses declives.

#### 4.2.1 Colocar o andarilho

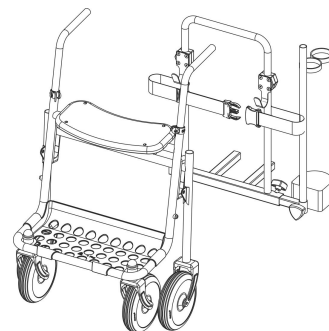
##### Dolomite Jazz 600



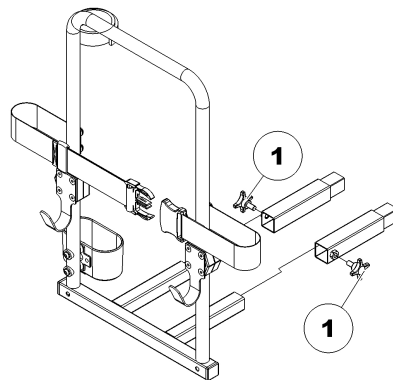
##### Dolomite Legacy 600



##### Invacare Banjo P452E/3



#### 4.2.2 Remover o suporte de andarilho



1. Desaperte os parafusos (1).
2. Puxe o suporte de andarilho para fora das peças fixas.

### 4.2.3 Posicionar o refletor posterior

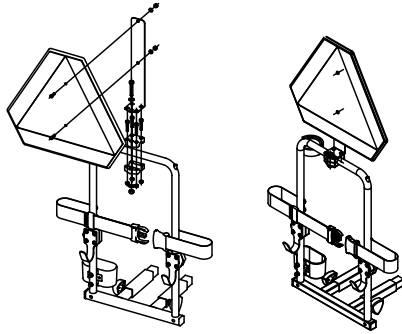


#### **ATENÇÃO!**

#### **Risco de acidente devido a má visibilidade**

Se desejar utilizar o veículo elétrico em vias públicas e a legislação nacional requerer um refletor posterior, o suporte de andarilho não deve tapar o refletor posterior.

- Certifique-se de que o refletor posterior está montado de tal forma que uma quantidade suficiente da área refletora está visível.



1. Coloque o refletor posterior da forma apresentada na ilustração.

## 5 Configuração

### 5.1 Ajustar a largura do apoio de braço



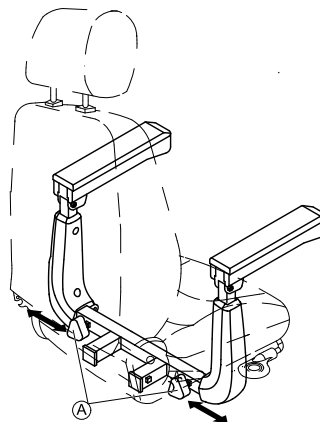
#### ADVERTÊNCIA!

#### Lesão grave

Se um dos apoios de braços for ajustado para uma largura que excede o valor admissível, irá cair do respetivo suporte, o que pode levar a lesão grave.

- O ajuste da largura tem pequenos autocolantes com marcações e a palavra "STOP". O apoio de braço nunca deve ser puxado para fora para além do ponto no qual a palavra "STOP" é completamente legível.
- Aperte sempre os parafusos de fixação devidamente após a conclusão dos ajustes.

Os manípulos para libertar os apoios de braços estão localizados por debaixo do assento.



1. Vire os manípulos **A** para soltar a fixação do apoio de braços.
2. Ajuste os apoios de braços na largura necessária.
3. Volte a apertar os manípulos.

### 5.2 Ajustar o ângulo do apoio de braço



#### ATENÇÃO!

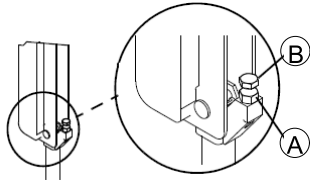
O ponto de pressão pode ser atingido quando se ajusta o ângulo do braço

- Preste atenção aos seus dedos.



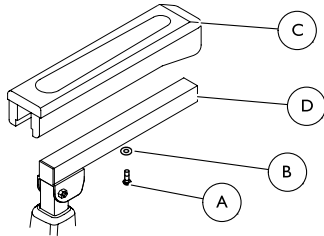
- Chave de bocas de 1/2"





1. Eleve o apoio de braço.
2. Desaperte a contraporca (A).
3. Ajuste o parafuso de cabeça cilíndrica (B) para cima ou para baixo, de acordo com a posição de ângulo de braço pretendida.
4. Aperte a contraporca.
5. Para determinar o mesmo ângulo para o apoio de braço oposto, conte os fios expostos depois de a contraporca ter sido apertada.
6. Repita os PASSOS 1-4, se necessário, para o apoio de braço oposto.

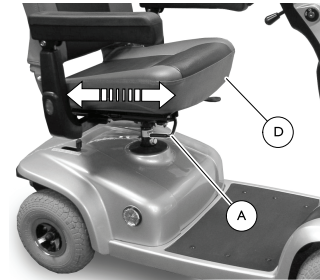
### 5.3 Substituir a almofada do apoio de braços



1. Remova o parafuso de montagem (A) e a anilha (B) que fixam a almofada do apoio de braços (C) ao apoio de braços (D).
2. Remova a almofada de apoio de braços antiga.

3. Utilize o parafuso de montagem e a anilha para instalar a nova almofada do apoio de braços. Aperte bem.
4. Se necessário, repita os PASSOS 1-3 para substituir a outra almofada do apoio de braços.

### 5.4 Ajustar a posição do assento para a frente/para trás



**i** A alavanca da posição do assento está localizada no lado direito do assento.

1. Puxe a alavanca de posição do assento (A) para desengatar o assento (B).
2. Deslize o assento para a frente ou para trás até à posição pretendida.
3. Solte a alavanca para bloquear o assento na posição.

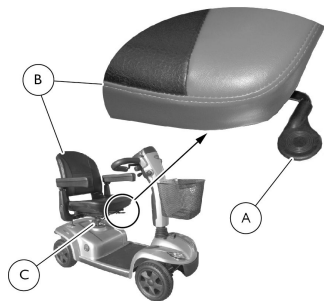
## 5.5 Remover/Instalar o assento



### ADVERTÊNCIA!

#### Risco de queda da scooter

– Antes da utilização, certifique-se de que o assento está na posição de bloqueio. A alavanca do assento deve ser puxada totalmente para cima para encaixar na posição de bloqueio. Caso contrário, uma queda da scooter pode causar lesões no utilizador e/ou danos na scooter.



### Remover

1. Puxe a alavanca de bloqueio do assento (A) para cima.
2. Vire a unidade do assento (B) para um lado.
3. Segure a unidade do assento firmemente pelo encosto e pela frente do assento.
4. Levante a unidade do assento e afaste-a da coluna do assento (C).

### Instalar

1. Puxe a alavanca de bloqueio do assento (A) para cima.
2. Baixe a unidade do assento (B) na direcção da coluna do assento (C).
3. Rode o assento de modo que fique voltado para a frente e bloqueado na posição.
4. Eleve a unidade do assento para garantir que o assento está fixo.

## 5.6 Ajustar a rotação do assento 90°



### ADVERTÊNCIA!

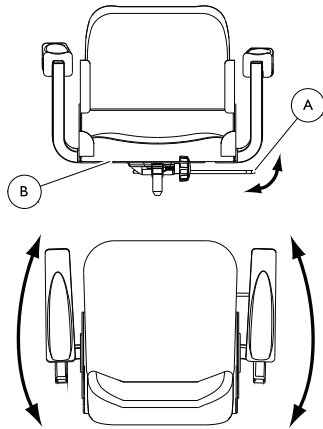
#### Risco de lesões ou danos

– Certifique-se de que o assento está bloqueado na posição da frente antes e durante a execução de operações na scooter. Caso contrário, podem ocorrer lesões no utilizador e/ou danos na scooter.



#### Risco de danos

– Utilize a opção de rotação do assento com cuidado quando estiverem instalados acessórios (tais como, bandeira de segurança, suporte para muleta/bengala, etc.). Caso contrário, podem ocorrer danos na scooter ou no equipamento.



1. Puxe a alavanca de bloqueio do assento ① para cima para desbloquear o assento ②.
2. Rode o assento até obter a posição pretendida.
3. Solte a alavanca de bloqueio do assento para bloquear o assento na posição pretendida.



Certifique-se de que o assento está bloqueado na posição da frente antes da execução de operações na scooter.

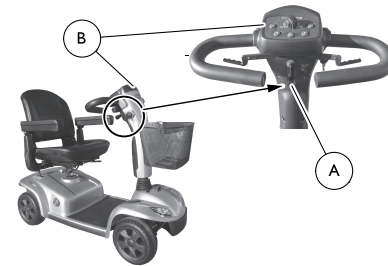
## 5.7 Ajustar o ângulo do guiador




### ADVERTÊNCIA!

#### Risco de lesões ou danos

- Antes de realizar qualquer procedimento de manutenção, ajuste ou assistência, desligue a alimentação e retire a chave da ignição.
- Não pendure objectos na alavanca de ajuste do guiador
- Certifique-se de que o guiador está devidamente ajustado antes de conduzir a scooter.
- Após os ajustes do ângulo do guiador e antes da utilização, o guiador TEM de estar devidamente bloqueado na respectiva posição. Caso contrário, uma queda da scooter pode causar lesões no utilizador e/ou danos na scooter. Com cuidado, empurre/puxe contra o guiador para se certificar que está engatado correctamente na placa de ajuste.



 As scooters incluem um guidador ajustável. O guidador bloqueia numa de três posições. O guidador pode também ser dobrado para transporte e armazenamento.

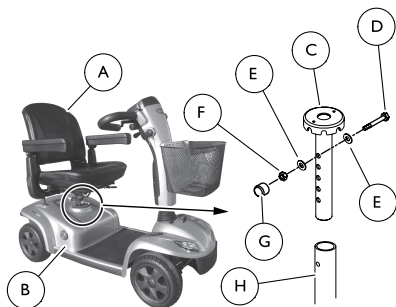
1. Puxe e segure a alavanca de ajuste do guidador (A).
2. Mova o guidador (B) para a posição pretendida.
3. Liberte ou rode a alavanca de ajuste do guidador para bloquear o guidador na posição pretendida.
4. Com cuidado, empurre/puxe contra o guidador para se certificar que o guidador está devidamente bloqueado.

## 5.8 Ajustar a altura do assento



Ferramentas:

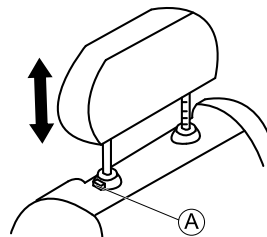
- 2 chaves de bocas de 17 mm



Anote a posição e a orientação das ferragens de fixação antes de as remover.

1. Remova o assento (A). Consulte 5.5 *Remover/Instalar o assento*, página 30.
2. Puxe para cima para remover a cobertura superior (B) e expor a coluna do assento (C) e as ferragens de fixação.
3. Remova o parafuso de montagem (D), as duas anilhas (E), a porca de bloqueio (F) e a tampa (G) que fixam a coluna do assento ao tubo do chassis (H).
4. Alinhe o orifício de montagem do tubo do chassis com um dos cinco orifícios de montagem da coluna do assento (I) para obter a altura do assento pretendida.
5. Instale uma anilha no parafuso de montagem.
6. Insira o parafuso de montagem através do tubo do chassis e da coluna do assento.
7. Insira a anilha restante no parafuso de montagem.
8. Insira a porca de bloqueio e a tampa no parafuso de montagem para fixar a coluna do assento ao tubo do chassis.
9. Instale a cobertura superior.
10. Instale o assento. Consulte 5.5 *Remover/Instalar o assento*, página 30.

## 5.9 Ajustar o encosto de cabeça



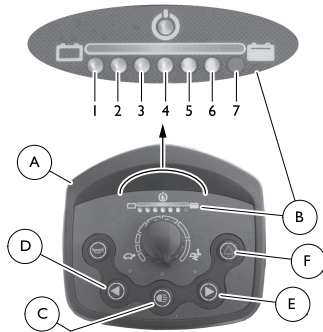
1. Para subir o encosto de cabeça, pressione o botão de desengate (A) e levante-o até obter a posição desejada.
2. Para baixar o encosto de cabeça, pressione o botão de desengate e baixe-o até obter a posição desejada.

## 5.10 Activa/Desactivar os sinais sonoros

O sistema da scooter emite um sinal sonoro nas seguintes situações:

- Capacidade fraca da bateria
- Indicadores de direcção em utilização
- Luzes de perigo em utilização

Os sinais sonoros podem activados ou desactivados premindo os botões no painel de controlo (A) com uma combinação específica de teclas.



1. Coloque a chave na posição Off.
2. Prima sem soltar os botões no painel de controlo na combinação de teclas apresentada na tabela Sinal sonoro.

3. Coloque a chave na posição On.
4. Aguarde dois segundos até o código intermitente adequado ser apresentado no visor da carga da bateria (B) e, em seguida, solte os botões.

NÃO prima os botões durante mais de 5 segundos.

Se o LED 7 piscar cinco vezes o sinal sonoro foi activado com êxito.

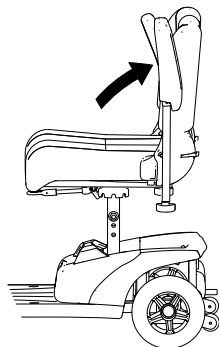
A scooter regressa ao estado de funcionamento normal automaticamente.

### Sinal sonoro

SINAL SONORO	COMBINAÇÃO DE TECLAS	LEDS ACESOS	CONDIÇÃO
Capacidade fraca da bateria	Iluminação (C) + Indicador de direcção da esquerda (D)	1	Desactivado
		1 + 2	Activado
Indicadores de direcção	Iluminação (C) + Indicador de direcção da direita (E)	3	Desactivado
		3 + 4	Activado
Luzes de perigo	Iluminação (C) + Pisca-pisca de advertência (F)	5	Desactivado
		5 + 6	Activado

## 6 Utilização

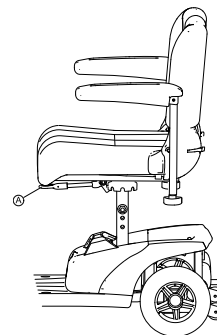
### 6.1 Levantar-se e sentar-se



Os apoios de braços podem ser virados para cima para facilitar a entrada e saída.

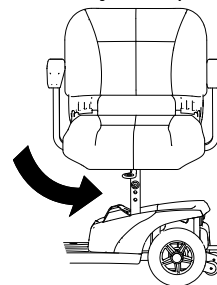
O assento também pode ser rodado para facilitar a entrada e saída.

1.



Eleve a alavanca de detenção **A** para cima.

2.



Vire o assento para o lado.




#### **Informação sobre a viragem do assento**

– A detenção automaticamente engata de novo na oitava volta.

### 6.2 Antes de conduzir pela primeira vez

Antes de fazer a sua primeira deslocação, deve familiarizar-se bem com o funcionamento do veículo elétrico e com todos os elementos de funcionamento. Leve o tempo que for

necessário para testar todas as funcionalidades e modos de condução.

-  Se estiver instalado um cinto de postura, certifique-se de que o ajusta e utiliza corretamente sempre que usar o veículo elétrico.

### Sentado de forma confortável = Condução em segurança

Antes de cada deslocação, certifique-se de que:

- É fácil aceder a todos os controlos de funcionamento.
- A carga da bateria é suficiente para a distância que pretende percorrer.
- O cinto de postura (se estiver instalado) está em perfeitas condições.
- O retrovisor (se estiver instalado) está ajustado de modo a poder sempre olhar para trás sem ter de se dobrar para a frente ou mudar de posição no assento.

## 6.3 Ultrapassar obstáculos

### 6.3.1 Altura máxima de obstáculos

Pode encontrar informações sobre as alturas máximas de obstáculos no capítulo intitulado *12 Características Técnicas, página 58*.

### 6.3.2 Instruções de segurança para a subida de obstáculos



#### ADVERTÊNCIA!

#### Risco de cair

- Nunca se aproxime dos obstáculos na diagonal.
- Antes de ultrapassar obstáculos, endireite as costas da cadeira.

### 6.3.3 Como transpor correctamente os obstáculos

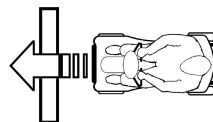


Fig. 6-1 Verdadeiro

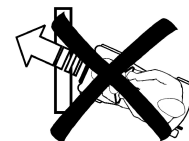


Fig. 6-2 Falso

#### Subida

1. Aproximar-se do obstáculo ou do passeio lentamente num ângulo de 90°. Aumentar a velocidade e travar só depois das rodas traseiras terem passado o obstáculo.

#### Descida

1. Aproximar-se do obstáculo ou do passeio lentamente num ângulo de 90°. Antes do contacto das rodas dianteiras com o obstáculo, reduzir a velocidade e travar só depois das rodas traseiras terem passado o obstáculo.

## 6.4 Subir e descer declives

Para obter mais informações relacionadas com o declive nominal, consulte *12 Características Técnicas, página 58*.

**ADVERTÊNCIA!****Risco de basculação**

- Desça superfícies inclinadas apenas a 2/3 da velocidade máxima.
- Se a scooter incluir um encosto ajustável, coloque sempre o encosto do assento na posição vertical antes de subir declives. Recomendamos que incline ligeiramente o encosto para trás antes de descer declives.
- Ao descer declives, coloque o assento na posição mais frontal.
- Nunca tente subir ou descer um declive em superfícies escorregadias ou onde existir um perigo de derrapagem (como num pavimento molhado, com gelo, etc.).
- Evite tentar sair da scooter num terreno inclinado ou num declive.
- Conduza sempre a direito ao longo da estrada ou caminho em vez de fazer ziguezagues.
- Nunca tente virar ao contrário num declive ou inclinação.

**ATENÇÃO!****A distância de travagem é muito maior num declive descendente do que em terreno plano**

- Nunca se desloque num declive que excede o declive nominal (consulte *12 Características Técnicas, página 58*).

## 6.5 Estacionar e parar

**Se estacionar o veículo ou o deixar parado ou sem supervisão durante um período de tempo maior:**

1. Desligue a alimentação (comutador de chave) e retire a chave.

## 6.6 Estacionar em transportes públicos

O travão de estacionamento é um travão adicional que para permanentemente o veículo elétrico até desativar o travão. Esta função é útil quando transporta o veículo elétrico em transportes públicos.

Antes de utilizar os transportes públicos, tenha em atenção que:

- O regulamento dos transportes públicos alemães (ÖPNV) indica que deverá remover todos os encaixes traseiros do suporte do assento da scooter.
- O condutor do autocarro decidirá se pode levar a scooter a bordo ou não.

Antes de viajar, pode contactar a empresa de autocarros para saber se o seu modelo é admitido.



## Ativar o travão de estacionamento

1.

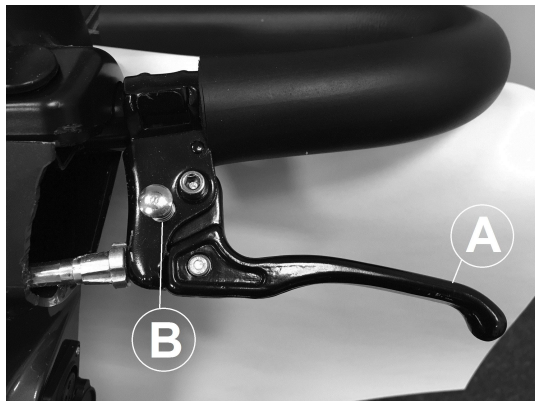


Fig. 6-3

Puxe a alavanca de travagem Ⓐ e pressione o pino de fixação Ⓑ.

## Desativar o travão de estacionamento

1. Puxe a alavanca de travagem Ⓐ.  
O pino de fixação Ⓑ é automaticamente desativado.

## 6.7 Utilização em vias públicas

As rodas poderão conter a informação "Not For Highway Use" ("Não Apropriado Para Utilização na Estrada"). Contudo, o veículo eléctrico poderá ser utilizado em todos os percursos de tráfego para os quais foi aprovado, de acordo com a legislação nacional aplicável.

## 6.8 Empurrar a scooter à mão

Os motores da scooter estão equipados com travões automáticos, impedindo a scooter de começar a andar de forma descontrolada quando se desliga a fonte de alimentação. Ao empurrar a scooter, os travões magnéticos têm de estar desengatados.

### 6.8.1 Desengatar os motores



#### ATENÇÃO!

#### Risco do veículo andar sozinho

– Quando os motores são desengatados (para empurrar em ponto morto), os travões do motor electromagnético são desactivados. Com o veículo estacionado, as alavancas para engatar e desengatar os motores devem, sem falta, estar bloqueadas firmemente na posição "TRACÇÃO" (travões do motor electromagnético activados).



A alavanca para engatar e desengatar o motor está localizada do lado direito na traseira.

## Desengatar a tracção

1. Desligue a scooter (comutador de chave).
2. Prima o botão de desbloqueio na alavanca de desengate (1).
3. Empurre a alavanca de desengate para a frente.  
A tracção está agora desengatada.

## Engatar a tracção

1. Puxe a alavanca para trás.  
A tracção está agora engatada.

## 6.9 Conduzir a Scooter



### ADVERTÊNCIA!

**O movimento não premeditado do veículo constitui um factor de risco**

Não é possível activar o travão electromagnético do veículo se o joystick não estiver completamente na posição média. Isto pode levar ao movimento acidental do veículo.

– Se houver intenção de deixar o veículo parado, certifique-se de que o joystick está na posição média.

1. Ligar a alimentação de corrente (interruptor de chave). Os indicadores existentes no painel de comando acendem-se. A Scooter encontra-se pronta para a condução.



Se após ligada, a Scooter não se encontrar pronta a funcionar, verificar o indicador de estado (consultar 3.6.1 *Indicador de estado, página 23* e capítulo 11.1 *Diagnóstico e reparação de falhas, página 55*).

2. Regular a velocidade de marcha pretendida, utilizando o regulador de velocidade.
3. Puxar cuidadosamente a alavanca de condução do lado direito, para conduzir para a frente.
4. Puxar cuidadosamente a alavanca de condução do lado esquerdo, para conduzir para trás.



O comando está programado de fábrica com valores standard. Um distribuidor Invacare poderá efectuar uma programação individual, adaptada às suas necessidades.



### ADVERTÊNCIA!

**Qualquer alteração do programa de condução poderá afectar o comportamento de condução e a estabilidade do veículo eléctrico.**

- Quaisquer alterações no programa de condução apenas poderão ser realizadas por distribuidores especializados da Invacare.
- A Invacare fornece todos os produtos de mobilidade com um programa standard de fábrica. A garantia de um comportamento de condução seguro do veículo eléctrico - em particular a estabilidade de inclinação - oferecida pela Invacare é válida apenas para este programa de condução standard.



Para poder travar rapidamente basta soltar a manete. Esta volta automaticamente à posição do meio. A Scooter trava.

## 7 Sistema de controlos

### 7.1 Sistema eletrónico com proteção contra sobrecarga

O sistema eletrónico da scooter está equipado com proteção contra sobrecarga.

Se a tração for muito sobrecarregada durante um longo período de tempo (por exemplo, ao subir uma colina íngreme) e especialmente quando a temperatura ambiente for elevada, o sistema eletrónico pode sobreaquecer. Nesse caso, o desempenho da scooter é gradualmente reduzido até esta parar. O visor de estado apresenta um código de erro correspondente (consulte a secção *Códigos de erro e diagnóstico*). Ao desligar e ligar a fonte de alimentação, o código de erro será eliminado e o sistema eletrónico será reativado. No entanto, pode demorar até cinco minutos até o sistema eletrónico ter arrefecido o suficiente para o desempenho total da tração ser restaurado.

Se a tração for bloqueada devido a um obstáculo intransponível, por exemplo, um passeio ou algo semelhante que seja demasiado alto e o condutor tentar conduzir durante mais de 20 segundos contra o obstáculo, o sistema eletrónico desliga-se automaticamente para evitar danos nos motores. O visor de estado apresenta um código de erro correspondente (consulte a secção *Códigos de erro e diagnóstico*). Ao desligar e ligar novamente, o código de erro será eliminado e o sistema eletrónico será reativado.

#### 7.1.1 Fusível principal

Todo o sistema elétrico está protegido contra sobrecargas por dois fusíveis principais. Os fusíveis principais estão instalados nos cabos positivos da bateria.



Um fusível principal defeituoso só pode ser substituído após todo o sistema elétrico ser verificado. A substituição deve ser efetuada por um fornecedor especializado da Invacare. Pode obter informações sobre o tipo de fusível em *12 Características Técnicas, página 58*.

### 7.2 Baterias

A alimentação de corrente do veículo é realizada por duas baterias de 12 V. As baterias não necessitam de manutenção e têm de ser unicamente carregadas em intervalos regulares.

No documento que se segue, encontra informações sobre como carregar, manipular, transportar, armazenar, conservar e utilizar as baterias.

#### 7.2.1 Informações gerais sobre o carregamento

As novas baterias devem ser sempre completamente carregadas uma vez antes da primeira utilização. As novas baterias estarão à sua plena capacidade após terem realizado cerca entre 10 a 20 ciclos de carregamento (período de adaptação). Este período de adaptação é necessário para ativar completamente a bateria, condição indispensável para um máximo desempenho e longevidade. Assim, a autonomia e o tempo de funcionamento do seu veículo elétrico poderão aumentar inicialmente com a utilização.

Ao contrário das baterias NiCd, as baterias de ácido de chumbo de gel/AGM não têm um efeito de memória.

### 7.2.2 Instruções gerais sobre o carregamento

Siga as instruções indicadas abaixo para assegurar uma utilização segura e a longevidade das baterias:

- Carregue durante 18 horas antes da primeira utilização.
- Recomendamos que as baterias sejam carregadas diariamente depois de cada descarga, incluindo as descargas parciais, bem como todas as noites. Consoante o nível de descarga, as baterias podem demorar até 12 horas até estarem completamente carregadas de novo.
- Quando o indicador de bateria chegar ao nível vermelho do LED, carregue as baterias no mínimo durante 16 horas, ignorando a indicação de carga completa do visor!
- Tente providenciar um carregamento de 24 horas uma vez por semana para assegurar que ambas as baterias estão completamente carregadas.
- Não utilize as baterias com pouca carga sem as recarregar completamente de forma regular.
- Não carregue as baterias sob temperaturas extremas. As temperaturas altas, acima dos 30 °C, não são recomendadas para o carregamento, assim como as temperaturas inferiores a 10 °C.
- Utilize apenas dispositivos de carregamento da Classe 2. Esta classe de carregadores pode ser deixada sem supervisão durante o carregamento. Todos os dispositivos de carregamento fornecidos pela Invacare cumprem estes requisitos.

- Não é possível sobrecarregar as baterias com o carregador fornecido com o veículo elétrico, nem com um carregador aprovado pela Invacare.
- Proteja o seu carregador de fontes de calor, tais como aquecedores e luz solar direta. Se o carregador da bateria sobreaquecer, a corrente de carregamento será reduzida e o processo de carregamento irá atrasar.

### 7.2.3 Como carregar as baterias

1. Certifique-se de que lê e compreende o manual de utilização do carregador da bateria, se fornecido, bem como as notas de segurança nos painéis frontais e traseiros do carregador.



#### **ADVERTÊNCIA!**

**Se for utilizado um carregador de bateria incorrecto, há um risco de explosão e destruição das baterias.**

- Utilize apenas o carregador de bateria fornecido com o veículo ou um carregador aprovado pela Invacare.



#### **ADVERTÊNCIA!**

**Risco de choque eléctrico e danos no carregador de bateria se se molhar**

- Proteja o carregador de bateria da água.
- Carregue sempre num ambiente seco.

**ADVERTÊNCIA!**

**Risco de curto-circuito e choque eléctrico se o carregador de bateria tiver sido danificado**

– Não utilize o carregador de bateria se tiver caído ou estiver danificado.

**ADVERTÊNCIA!**

**Risco de choque eléctrico e danos nas baterias**

– NUNCA tente recarregar as baterias colocando os cabos directamente nos terminais de bateria.

**ADVERTÊNCIA!**

**A utilização de um cabo de extensão danificado pode resultar em risco de incêndio e choque eléctrico**

– Utilize um cabo de extensão somente quando for absolutamente necessário. Se precisar de utilizar um cabo, deve certificar-se de que está em boas condições.

**ADVERTÊNCIA!**

**Risco de lesões se utilizar o veículo eléctrico durante o carregamento**

– NÃO tente recarregar as baterias e controlar o funcionamento do veículo eléctrico ao mesmo tempo.  
– NÃO se sente no veículo eléctrico enquanto decorrer o carregamento das baterias.

A ligação para carregamento está localizada à esquerda da coluna da direcção.

1. Desligue a scooter.
2. Dobre a tampa de protecção da ligação para carregamento.
3. Ligue o carregador de bateria à scooter.
4. Ligue o carregador de bateria à alimentação de rede.

**7.2.4 Como desligar as baterias após o carregamento**

1. Desligue o carregador de baterias da alimentação de rede.
2. Desligue o carregador de baterias da scooter.
3. Feche a cobertura de protecção da tomada de carregamento.

**7.2.5 Armazenamento e manutenção**

Siga as instruções enunciadas abaixo para assegurar uma utilização segura e a longevidade das baterias:

- Armazene sempre as baterias completamente carregadas.
- Não deixe as baterias ficarem num estado de carga baixa durante um período de tempo prolongado. Carregue uma bateria descarregada o mais rapidamente possível.
- Se o dispositivo de mobilidade não for utilizado durante um maior período de tempo (ou seja, mais de duas semanas), as baterias devem ser carregadas pelo menos uma vez por mês, para conservar uma carga completa e ter as baterias sempre carregadas e prontas a serem usadas.
- Evite temperaturas extremamente altas ou baixas durante o armazenamento. Recomendamos que as baterias sejam armazenadas a uma temperatura de 15 °C.

- As baterias de gel e AGM não exigem manutenção. Todos os problemas de desempenho devem ser resolvidos por um técnico de dispositivos de mobilidade com a formação adequada.

### 7.2.6 Instruções sobre a utilização das baterias



#### **ATENÇÃO!**

#### **Risco de danificar as baterias**

- Evite descargas muito intensas e nunca esvazie as baterias completamente.

- Observe o indicador de carga! Carregar as baterias em todo caso quando a indicação de carga indicar uma capacidade insuficiente das baterias.  
A rapidez com que as baterias descarregam depende de muitos factores, tais como temperatura ambiente, natureza da superfície da estrada, pressão dos pneus, peso do condutor, modo de condução e utilização da iluminação etc.
- Tente carregar as baterias sempre antes de chegar ao nível vermelho do LED.  
Os últimos 2 LED (um vermelhos e um cor-de-laranja) indicam uma capacidade remanescente de cerca de 20 – 30 %.
- A condução com um LED vermelho intermitente representa uma pressão extrema para a bateria e deve ser evitada em circunstâncias normais.

- Quando estiver a piscar apenas um LED vermelho, a função de Bateria Segura está activada. A partir deste momento, a velocidade e a aceleração diminuem drasticamente. Poderá afastar-se de uma situação perigosa, movendo o dispositivo lentamente, antes de o circuito electrónico ficar completamente desactivado. Esta situação implica uma descarga intensa e deve ser evitada.
- Tenha em atenção que a temperaturas inferiores a 20 °C a capacidade nominal da bateria começa a diminuir. Por exemplo, a -10 °C a capacidade é reduzida para cerca de 50 % da capacidade nominal da bateria.
- Para evitar danos na bateria, nunca permitir que sejam totalmente descarregadas. Não andar com baterias quase totalmente descarregadas, caso seja inevitável, sendo que isto sobrecarrega as baterias e reduz a sua vida útil drasticamente.
- Quanto mais cedo recarregar as baterias, maior será a sua duração.
- A intensidade da descarga afecta o ciclo de vida. Quanto maior for o trabalho exigido de uma bateria, menor é a sua esperança de vida.  
Exemplos:
  - Uma descarga intensa acarreta a mesma pressão que 6 ciclos normais (com as luzes verde e cor-de-laranja desligadas).
  - A vida da bateria corresponde a cerca de 300 ciclos com uma descarga de 80% (ou seja, com os primeiros 3 LED desligados), ou cerca de 3000 ciclos com uma descarga de 10 %.

- Num funcionamento normal, uma vez por mês deve descarregar-se a bateria até que todos os LED verdes e cor-de-laranja estejam desligados. Este procedimento deve ser realizado num dia. Posteriormente, é necessário realizar um carregamento de 16 horas para recondicionamento.

### 7.2.7 Transportar baterias

As baterias fornecidas com o seu veículo elétrico não são mercadorias perigosas. Esta classificação baseia-se nas disposições alemãs GGVS relativas ao transporte rodoviário de mercadorias perigosas e nas disposições IATA/DGR relativas ao transporte ferroviário/transporte aéreo de mercadorias perigosas. As baterias podem ser transportados sem restrições, quer pela estrada, por comboio ou por avião. No entanto, as empresas de transporte individuais têm diretrizes que possivelmente restringem ou proíbem determinados procedimentos de transporte. Solicite informações à empresa de transportes relativamente a cada caso individual.

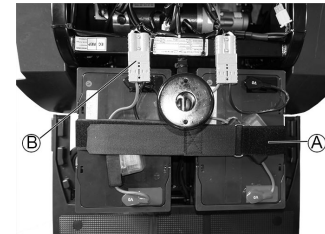
### 7.2.8 Instruções gerais sobre o manuseamento das baterias

- Nunca misture e combine fabricantes e tecnologias de bateria diferentes, nem utilize baterias que não têm códigos de data semelhantes.
- Nunca misture baterias de gel com baterias AGM.
- As baterias atingem o seu fim de vida útil quando a autonomia de condução é significativamente inferior ao normal. Contacte o seu fornecedor ou o técnico de assistência para obter detalhes.

- Solicite sempre a instalação das baterias a um técnico de veículos elétricos devidamente formado ou a uma pessoa com o conhecimento adequado. Os técnicos dispõem das ferramentas e da formação necessárias à realização segura e correta do trabalho.

### 7.2.9 Remover as baterias

1. Remova o assento.
2. Retire a tampa do compartimento da bateria e do motor.
- 3.



4. Abra a presilha de retenção da bateria (A).
5. Desligue ficha de ligação da bateria (B).
6. Remova a bateria.
6. Repita o procedimento para a outra bateria.



Para colocar baterias, siga a ordem inversa.

## 7.2.10 Manusear corretamente baterias danificadas



### **ATENÇÃO!**

**Corrosão e queimaduras devido a fugas de ácido se as baterias estiverem danificadas**

– Retire imediatamente toda a roupa na qual o ácido tenha caído.

### **Após o contacto com a pele:**

– Lave imediatamente a área afetada com água em abundância.

### **Após o contacto com os olhos:**

– Lave imediatamente os olhos sob água corrente durante vários minutos; consulte um médico.

- Utilize sempre óculos de proteção e vestuário de segurança adequado quando manusear baterias danificadas.
- Coloque as baterias danificadas num recipiente resistente ao ácido imediatamente depois de as remover.
- Transporte as baterias danificadas apenas num recipiente resistente ao ácido adequado.
- Lave todos os objetos que entraram em contacto com o ácido com água em abundância.

## **Eliminação correta de baterias descarregadas ou danificadas**

As baterias descarregadas ou danificadas podem ser devolvidas ao seu fornecedor ou diretamente à Invacare.



## 8 Transporte

### 8.1 Transporte - Informações gerais



#### ADVERTÊNCIA!

Risco de lesões graves ou fatais em caso de acidente de viação, caso este veículo eléctrico seja utilizado como um assento do veículo! Não cumpre os requisitos da norma ISO 7176-19.

- Este veículo eléctrico não pode em quaisquer circunstâncias ser utilizado como um assento do veículo, nem para transportar o utilizador num veículo.



#### ADVERTÊNCIA!

Risco de morte ou lesão grave para o utilizador do veículo eléctrico e potencialmente para qualquer ocupante vizinho do veículo, se o veículo eléctrico for preso utilizando um sistema de refreio de 4 pontos de um outro fornecedor e o peso sem carga do veículo eléctrico exceder o peso máximo para o qual o sistema de fixação está certificado.

- Certifique-se de que o peso do veículo eléctrico não excede o peso para o qual o sistema de refreio está certificado. Consulte a documentação do fabricante do sistema de refreio.
- Se não tiver a certeza do peso do veículo eléctrico, então deverá pesá-lo utilizando balanças calibradas.

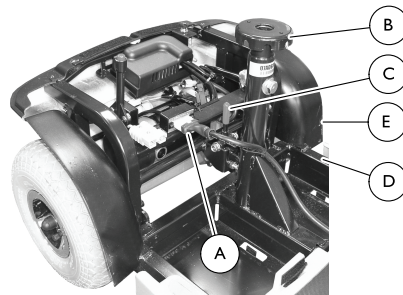
### 8.2 Transportar a scooter



#### ADVERTÊNCIA!

Risco de lesões ou danos

- Depois de efectuar quaisquer ajustes, reparações ou arranjos e antes da utilização, certifique-se de que todas as ferragens acopladas estão bem apertadas — caso contrário, podem ocorrer lesões ou danos.
- Antes de realizar qualquer procedimento de manutenção, ajuste ou assistência, desligue a alimentação e retire a chave da ignição.
- Não levante a scooter pela cobertura traseira - caso contrário, pode provocar danos na scooter.



#### Desmontar a scooter

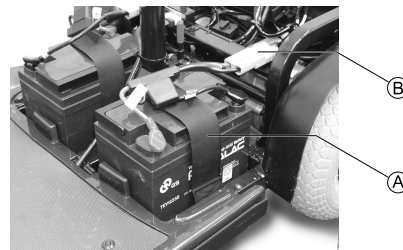
1. Desligue a alimentação e retire a chave da ignição.
2. Remova o cesto.
3. Remova o assento. Consulte 5.5 *Remover/Instalar o assento*, página 30.
4. Remova as baterias. Consulte 8.3 *Remover/Instalar as baterias*, página 46.

5. Desligue o conector principal do arnês dos cabos (A).
6. Segure a coluna do assento (B) com uma mão.
7. Com a outra mão, empurre a alavanca de desengate (C) para a parte posterior da scooter.
8. Levante a coluna do assento para separar a unidade do chassis anterior (D) da unidade do chassis posterior (E).
9. Dobre o guidador para a posição mais baixa de bloqueio. Consulte 5.7 *Ajustar o ângulo do guidador, página 31.*

### Montar a scooter

1. Desdobre o guidador. Consulte 5.7 *Ajustar o ângulo do guidador, página 31.*
2. Segure a coluna do assento (B) e alinhe as calhas curvas na unidade do chassis anterior (D) com as colunas na unidade do chassis posterior (E).
3. Enquanto segura a coluna do assento, gire lentamente a unidade do chassis anterior até a alavanca de desengate (C) bloquear.
4. Assegure que a alavanca de desengate está bloqueada e que as unidades do chassis anterior e do chassis posterior estão conectadas.
5. Ligue o conector principal do arnês dos cabos (A).
6. Instale as baterias. Consulte 8.3 *Remover/Instalar as baterias, página 46.*
7. Instale o assento. Consulte 5.5 *Remover/Instalar o assento, página 30.*
8. Instale o cesto.



### 8.3 Remover/Instalar as baterias



#### Remover as baterias

1. Desligue a alimentação e retire a chave da ignição.
2. Remova o assento. Consulte 5.5 *Remover/Instalar o assento, página 30.*
3. Puxe para cima para remover a tampa posterior.
4. Abra a presilha de retenção da bateria (A).
5. Desprenda os conectores do arnês da bateria (B).
6. Remova as baterias do chassis de base.

#### Instalar as baterias

1. Instale as duas baterias no chassis de base.
  -  Oriente as baterias conforme indicado na ilustração.
2. Conecte os conectores do arnês da bateria (B).
3. Fixe as baterias ao chassis de base utilizando a presilha de retenção da bateria (A). Aperte bem.
  -  A presilha de retenção da bateria deve passar por baixo do arnês da bateria.
4. Instale a cobertura posterior.
5. Reinstale o assento. Consulte 5.5 *Remover/Instalar o assento, página 30.*

## 8.4 Transferir o veículo elétrico para um veículo de transporte



### ADVERTÊNCIA!

#### Risco de lesão e danos no veículo elétrico e no veículo de transporte

Risco de basculação ou movimentos descontrolados do veículo elétrico se este for transferido para um veículo de transporte utilizando uma rampa.

- Sempre que possível, transfira o veículo elétrico para o veículo de transporte sem o utilizador.
- Em alternativa, poderá ser utilizada uma plataforma de elevação.
- Certifique-se de que o peso total do veículo elétrico, não excede o peso total máximo permitido para a rampa ou a plataforma de elevação.



### ADVERTÊNCIA!

#### Risco de lesão e danos no veículo elétrico

Se for necessário transferir o veículo elétrico para um veículo de transporte utilizando uma plataforma de elevação quando a alimentação está ligada, existe um risco de o dispositivo funcionar de forma errática e cair da plataforma de elevação.

- Antes de transferir o veículo elétrico através da plataforma de elevação, desligue o produto.

1. Conduza ou empurre o veículo elétrico para o veículo de transporte utilizando uma rampa adequada.

## 8.5 Transportar o veículo elétrico sem utilizador



### ATENÇÃO!

#### Risco de lesão

- Se não conseguir prender o seu veículo elétrico em segurança a uma viatura de transporte, a Invacare recomenda que não o transporte.

O veículo elétrico pode ser transportado sem restrições, quer pela estrada, pelo comboio ou por avião. No entanto, as empresas de transporte individuais têm diretrizes que possivelmente restringem ou proíbem determinados procedimentos de transporte. Solicite informações à empresa de transportes relativamente a cada caso individual.

- Antes de transportar o seu veículo elétrico, certifique-se de que os motores estão engatados e que o comando está desligado.  
Para além disso, a Invacare recomenda vivamente que as baterias sejam desligadas ou removidas. Consulte a secção Remover as baterias.
- A Invacare recomenda vivamente que prenda o veículo elétrico ao chão da viatura de transporte.

## 9 Manutenção

### 9.1 Introdução à manutenção

O termo "Manutenção" refere-se a qualquer tarefa executada para assegurar que um dispositivo médico permanece em boas condições de funcionamento e pronto para utilizar conforme pretendido. Este termo abrange áreas

### 9.2 Verificações de inspeção

As tabelas seguintes listam as verificações de inspeção que devem ser realizadas pelo utilizador nos períodos indicados. Se o veículo elétrico não passar numa das verificações de inspeção, consulte o capítulo indicado ou contacte o seu fornecedor autorizado da Invacare. No manual de assistência deste dispositivo, que pode ser obtido junto da Invacare, pode encontrar uma lista mais abrangente de verificações de inspeção e instruções para trabalhos de manutenção. Contudo, esse manual destina-se a ser utilizado por técnicos de assistência autorizados e com formação específica e descreve tarefas que não devem ser realizadas pelo utilizador.

#### Antes de cada utilização do veículo elétrico

Artigo	Verificação da inspeção	Se não passar na inspeção
Buzina de sinalização	Verificar se funciona corretamente.	Contacte o fornecedor.
Baterias	Assegurar que as baterias estão carregadas.	Carregue as baterias (consulte a secção 7.2.3 <i>Como carregar as baterias, página 40</i> ).
Sistema de iluminação	Verificar se todas as luzes, tais como indicadores de viragem, luzes dianteiras e traseiras, estão a funcionar corretamente.	Contacte o fornecedor.

diferentes, tais como limpeza e cuidados diários, verificações de inspeção, tarefas de reparação e renovação.



Providencie a verificação do seu veículo uma vez por ano por um fornecedor autorizado da Invacare para manter a sua segurança de condução e operacionalidade.

**Semanalmente**

<b>Artigo</b>	<b>Verificação da inspeção</b>	<b>Se não passar na inspeção</b>
Apoios de braços/peças laterais	Verificar se os apoios de braços estão bem presos aos seus suportes e se não oscilam.	Aperte o parafuso ou a alavanca de fixação que suporta o apoio de braço (consulte a secção 5.1 <i>Ajustar a largura do apoio de braço, página 28</i> ). Contacte o fornecedor.
Pneus (pneumáticos)	Verificar se os pneus não estão danificados e têm a pressão correta.	Encha o pneu até à pressão correta (consulte o capítulo 12 <i>Características Técnicas, página 58</i> ). Se tiver um pneu danificado, contacte o seu fornecedor.

**Mensalmente**

<b>Artigo</b>	<b>Verificação da inspeção</b>	<b>Se não passar na inspeção</b>
Almofada do assento e do encosto	Verificar se estão em perfeitas condições.	Contacte o fornecedor.
Todas as peças estofadas	Verificar se há sinais de danos e desgaste.	Contacte o fornecedor.
Rodas motrizes	Verificar se as rodas motrizes giram sem oscilações. Neste caso, é mais fácil ter uma pessoa atrás do veículo elétrico a observar as rodas motrizes enquanto o utilizador se afasta a conduzir a cadeira.	Contacte o fornecedor.
Componentes eletrónicos e conectores	Verificar se há sinais de danos em todos os cabos e se todas as fichas de ligação estão bem inseridas.	Contacte o fornecedor.

## 9.3 Rodas e pneus

### Lidar com danos nas rodas

No caso de ficar com uma roda danificada, contacte o seu fornecedor. Por motivos de segurança não tente reparar a roda nem permita a reparação por pessoas não autorizadas.

### Lidar com pneus pneumáticos



#### Risco de danos no pneu e nos aros

Nunca conduza com a pressão dos pneus demasiado baixa, pois pode resultar em danos nos mesmos.

Se a pressão dos pneus for excedida, os aros podem ficar danificados.

– Encha os pneus à pressão recomendada.



Utilize o medidor da pressão dos pneus para verificar a pressão.

Semanalmente, verifique se os pneus têm a pressão correta. Consulte o capítulo *Verificações de inspeção*.

Para a pressão dos pneus recomendada, consulte a inscrição no pneu/aro ou contacte a Invacare. Compare a tabela abaixo para conversões.

psi	bar
22	1,5
23	1,6
25	1,7
26	1,8

psi	bar
28	1,9
29	2,0
30	2,1
32	2,2
33	2,3
35	2,4
36	2,5
38	2,6
39	2,7
41	2,8
44	3,0

## 9.4 Armazenamento a curto prazo

Caso seja detetada uma falha grave, o veículo elétrico está equipado com vários mecanismos de segurança e irá protegê-lo. O módulo de alimentação impedirá a condução do veículo elétrico.

Quando o veículo elétrico se encontrar nesta situação e enquanto aguarda por uma reparação:

1. Desligue a alimentação.
2. Desligue as baterias.  
Consoante o modelo do veículo elétrico, pode remover os packs de baterias ou desligar as baterias do módulo de alimentação. Consulte o capítulo correspondente sobre como desligar as baterias.
3. Contactar o fornecedor.

## 9.5 Armazenamento a longo prazo

Caso o veículo elétrico não seja utilizado durante um período de tempo mais longo, é necessário prepará-lo para armazenamento de modo a assegurar uma vida útil mais longa para o seu veículo elétrico e baterias.

### Armazenar o veículo elétrico e as baterias

- Recomendamos que armazene o veículo elétrico a uma temperatura de 15 °C, evite o calor e os extremos de frio durante o armazenamento para assegurar uma vida útil longa do produto e das baterias.
- Os componentes foram testados e aprovados para intervalos de temperaturas maiores, tal como detalhado abaixo:
  - O intervalo de temperaturas permitido para armazenamento do veículo elétrico é de -40° a 65 °C.
  - O intervalo de temperaturas permitido para armazenamento de baterias é de -25° a 65 °C.

- Mesmo quando não estão a ser utilizadas, as baterias vão-se descarregando. Se armazenar o veículo elétrico durante um período superior a duas semanas, a melhor prática é desligar a alimentação da bateria do módulo de alimentação. Consoante o modelo do veículo elétrico, pode remover os packs de baterias ou desligar as baterias do módulo de alimentação. Consulte o capítulo correspondente sobre como desligar as baterias. Se tiver dúvidas quanto ao cabo a desligar, contacte o seu fornecedor.
- As baterias devem estar sempre completamente carregadas antes do armazenamento.
- Se armazenar o veículo elétrico durante um período superior a quatro semanas, verifique as baterias uma vez por mês e recarregue-as conforme necessário (antes de o indicador da bateria chegar a metade da carga) para evitar danos.
- Armazene num ambiente seco e bem ventilado, protegido de fatores externos.
- Encha os pneus pneumáticos ligeiramente em excesso.
- Posicione o veículo elétrico em pavimento que não apresenta descoloração devido ao contacto com pneus de borracha.

### Preparar o veículo elétrico para utilização

- Volte a ligar a alimentação da bateria ao módulo de alimentação.
- As baterias têm de ser carregadas antes da utilização.
- Providencie a inspeção do veículo elétrico por um fornecedor autorizado da Invacare.

## 9.6 Limpeza e desinfecção

### 9.6.1 Informações gerais de segurança



#### **ATENÇÃO!**

##### **Risco de contaminação**

- Tome precauções pessoais e utilize equipamento de proteção apropriado.



#### **ATENÇÃO!**

##### **Risco de choque elétrico e danos no produto**

- Desligue o dispositivo e desligue o cabo da tomada elétrica, se aplicável.
- Quando limpar componentes eletrônicos, tenha em conta a respetiva classe de proteção quanto à entrada de água.
- Certifique-se de que evita quaisquer salpicos de água na ficha ou tomada de parede.
- Não toque na tomada com as mãos molhadas.



#### **IMPORTANTE!**

Métodos ou fluidos errados podem prejudicar ou danificar o produto.

- Todos os agentes de limpeza e desinfetantes utilizados têm de ser eficazes, compatíveis entre si e passíveis de proteger os materiais aos quais são aplicados para limpeza.
- Nunca utilize líquidos corrosivos (alcalinos, ácidos, etc.) ou agentes de limpeza abrasivos. Recomendamos um agente de limpeza doméstico normal, como, por exemplo, detergente da loiça, se não houver especificações em contrário nas instruções de limpeza.
- Nunca utilize um solvente (diluyente celulósico, acetona, etc.) que altere a estrutura do plástico ou dissolva as etiquetas afixadas.
- Certifique-se sempre de que o produto está completamente seco antes de o pôr novamente em funcionamento.



Para a limpeza e desinfecção em ambientes de cuidados clínicos ou de longa duração, siga os procedimentos internos.



## 9.6.2 Intervalos de limpeza

### ! IMPORTANTE!

A limpeza e a desinfeção regulares melhoram o funcionamento correto, aumentam a vida útil e evitam a contaminação.

Limpe e desinfete o produto

- regularmente enquanto está a ser utilizado,
- antes e depois de qualquer operação de assistência,
- depois de ter estado em contacto com quaisquer fluidos corporais
- e antes da sua utilização por um novo utilizador.

## 9.6.3 Limpeza

### ! IMPORTANTE!

- O produto não tolera a limpeza em máquinas automáticas nem a utilização de equipamento de limpeza de alta pressão ou vapor.

### ! IMPORTANTE!

- A sujidade, a areia e a água do mar podem danificar os rolamentos e as peças de aço podem enferrujar se a superfície estiver danificada.
- O produto só deve ser exposto a areia e a água do mar durante períodos breves e deverá ser limpo após cada ida à praia.
  - Se o produto estiver sujo, limpe a sujidade assim que possível com um pano húmido e seque cuidadosamente.

1. Remova qualquer equipamento opcional instalado (apenas equipamento opcional que não exija a utilização de ferramentas).
2. Limpe as peças individuais utilizando um pano ou uma escova macia, agentes de limpeza domésticos normais (pH = 6 - 8) e água morna.
3. Enxague as peças com água quente.
4. Seque bem as peças com um pano seco.



Pode utilizar polimento para automóveis e cera suave para remover abrasões e restaurar o brilho nas superfícies de metal pintadas.

## Limpar os estofos

Para limpar os estofos, consulte as instruções nas etiquetas do assento, na almofada e na capa do encosto.

## 9.6.4 Desinfeção



Pode encontrar informações sobre os desinfetantes e os métodos recomendados em <https://vah-online.de/en/for-users>.

1. Limpe todas as superfícies geralmente acessíveis com um pano macio e um desinfetante doméstico comum.
2. Deixe o produto secar ao ar.

## 10 Após a utilização

### 10.1 Recondicionamento

Este produto é adequado para reutilização. Para o recondicionamento do produto para um novo utilizador, execute as seguintes ações:

- Inspeção
- Limpeza e desinfecção
- Adaptação ao novo utilizador

Para obter informações detalhadas, consulte o capítulo 9 *Manutenção, página 48* e o manual de assistência para este produto.

Certifique-se de que o manual de utilização é fornecido com o produto.

Se forem detetados danos ou avarias, não reutilize o produto.

### 10.2 Eliminação



#### ADVERTÊNCIA!

##### Perigo ambiental

O dispositivo contém baterias.

Este produto pode conter substâncias que podem ser prejudiciais para o ambiente, se for eliminado em locais (aterros) que não estejam em conformidade com a legislação.

- NÃO elimine as baterias juntamente com o lixo doméstico comum.
- As baterias TÊM DE ser entregadas a uma instalação de eliminação adequada. A devolução das baterias é exigida por lei e gratuita.
- Elimine apenas as baterias descarregadas.
- Tape os terminais das baterias de lítio antes da eliminação.
- Para obter informações sobre o tipo de bateria, consulte a etiqueta da bateria ou o capítulo 12 *Características Técnicas, página 58*.

Seja amigo do ambiente e recicle este produto no fim da respetiva vida útil através das instalações de reciclagem existentes.

Desmonte o produto e os seus componentes, para que os diferentes materiais possam ser separados e reciclados individualmente.

A eliminação e a reciclagem de produtos utilizados e da embalagem devem cumprir as leis e os regulamentos relativos à gestão de resíduos de cada país. Para obter informações, contacte a empresa de gestão de resíduos local.

## 11 Resolução de problemas

### 11.1 Diagnóstico e reparação de falhas

O sistema electrónico oferece informação de diagnóstico para apoiar o técnico durante o reconhecimento e a rectificação de falhas na scooter. Em caso de falha, o indicador de estado fica intermitente várias vezes, para e, em seguida, fica intermitente de novo. O tipo de falha é indicado pelo número de sinais luminosos em cada grupo, sendo também conhecida por "código de sinal luminoso".

O sistema electrónico reage de forma diferente de acordo com a gravidade da falha e o seu efeito na segurança do utilizador. Pode, por exemplo:

- Mostrar o código de sinal luminoso como advertência e permitir a condução e operação normal.
- Mostrar o código de sinal luminoso, parar a scooter e impedir a condução até o sistema electrónico ser desligado e ligado de novo.
- Mostrar o código de sinal luminoso, parar a scooter e impedir a condução até a falha ser rectificada.

Pode encontrar descrições detalhadas dos códigos de sinais luminosos individuais, incluindo de causas possíveis e soluções para as falhas, na secção intitulada *11.1.2 Códigos de erro e diagnóstico, página 56*.

#### 11.1.1 Diagnóstico de erro

Se a scooter mostrar uma falha, utilize o seguinte guia para localizar a falha.



Antes de realizar qualquer diagnóstico, certifique-se de que a scooter foi ligada pelo comutador de chave.

#### Se o indicador de estado estiver DESLIGADO:

- Verifique se o comutador de chave está LIGADO.
- Verifique se todos os cabos estão correctamente ligados.

#### Se o indicador de barra de estado estiver INTERMITENTE:

- Conte o número de sinais luminosos e, em seguida, continue para a secção seguinte.

## 11.1.2 Códigos de erro e diagnóstico

<b>Código de intermitência</b>	<b>Falha</b>	<b>Consequência para a scooter</b>	<b>Comentários</b>
1	As baterias têm de ser carregadas	Continua a andar	<ul style="list-style-type: none"> <li>As baterias estão descarregadas. Carregue as baterias assim que possível.</li> </ul>
2	Tensão da bateria demasiado baixa	Para de andar	<ul style="list-style-type: none"> <li>As baterias estão descarregadas. Carregue as baterias.</li> <li>Se desligar a scooter durante alguns minutos, frequentemente as baterias conseguem recuperar de maneira a que seja possível realizar uma pequena viagem. Porém, deve apenas fazer isto em caso de emergência, porque tal descarrega em demasia as baterias.</li> </ul>
3	Tensão da bateria demasiado alta	Para de andar	<ul style="list-style-type: none"> <li>A tensão da bateria está demasiado alta. Se o carregador da bateria estiver ligado, desligue-o da scooter.</li> <li>O sistema eletrónico carrega as baterias quando está a descer superfícies inclinadas e quando trava. Esta falha ocorre quando a tensão da bateria se torna demasiado alta durante este processo. Desligue a scooter e ligue de novo.</li> </ul>
4	Tempo de alimentação excedido	Para de andar	<ul style="list-style-type: none"> <li>A corrente máxima foi excedida durante um período de tempo demasiado longo, provavelmente porque o motor estava sobrecarregado ou estava a trabalhar contra uma resistência imóvel. Desligue a scooter, aguarde alguns minutos e, de seguida, ligue de novo.</li> <li>O sistema eletrónico determinou um curto-circuito ao motor. Verifique se o feixe de fios curto-circuitou e verifique o motor.</li> <li>Contacte o seu fornecedor Invacare.</li> </ul>

<b>Código de intermitência</b>	<b>Falha</b>	<b>Consequência para a scooter</b>	<b>Comentários</b>
5	Falha dos travões	Para de andar	<ul style="list-style-type: none"> <li>• Assegure-se de que a alavanca de desengate está na posição de engate.</li> <li>• Há um defeito na bobina de travagem ou na cablagem. Verifique se o travão magnético e a cablagem têm circuitos abertos ou em curto-circuito. Contacte o seu fornecedor Invacare.</li> </ul>
6	Nenhuma posição neutra ao ligar a scooter.	Para de andar	<ul style="list-style-type: none"> <li>• A alavanca de transmissão não estava na posição neutra quando virou o comutador de chave. Coloque a alavanca de transmissão na posição neutra, desligue a alimentação e ligue de novo.</li> <li>• Pode ser necessário substituir a alavanca de transmissão. Contacte o seu fornecedor Invacare.</li> </ul>
7	Falha no potenciómetro de velocidade	Para de andar	<ul style="list-style-type: none"> <li>• Os comandos da alavanca de transmissão podem estar avariados ou incorretamente ligados. Verifique se a cablagem tem circuitos abertos ou em curto-circuito.</li> <li>• O potenciómetro não está corretamente ajustado e tem de ser substituído. Contacte o seu fornecedor Invacare.</li> </ul>
8	Erro de tensão do motor	Para de andar	<ul style="list-style-type: none"> <li>• O motor ou os respetivos cabos está defeituoso. Verifique se a cablagem tem circuitos abertos ou em curto-circuito.</li> </ul>
9	Falha interna com várias origens	Para de andar	<ul style="list-style-type: none"> <li>• Contacte o seu fornecedor Invacare.</li> </ul>
10	Erro no modo empurrar/roda livre	Para de andar	<ul style="list-style-type: none"> <li>• A scooter excedeu a velocidade máxima permissível durante o modo empurrar ou roda livre. Desligue o sistema eletrónico e ligue de novo.</li> </ul>

## 12 Características Técnicas

### 12.1 Especificações técnicas

As informações técnicas facultadas abaixo aplicam-se a uma configuração standard ou representam os valores exequíveis máximos. Estes valores podem ser alterados se forem acrescentados acessórios. As alterações precisas a estes valores são apresentadas em detalhe nas secções dos respetivos acessórios.

 Note que em alguns casos os valores medidos podem variar até  $\pm 10$  mm.

<b>Condições admissíveis de funcionamento e armazenamento</b>	
Limites de temperatura de funcionamento de acordo com a norma ISO 7176-9:	<ul style="list-style-type: none"> <li>-25 °C a +50 °C</li> </ul>
Temperatura recomendada de armazenamento:	<ul style="list-style-type: none"> <li>15 °C</li> </ul>
Limites de temperatura de armazenamento de acordo com a norma ISO 7176-9:	<ul style="list-style-type: none"> <li>-25 °C a +65 °C com baterias</li> <li>-40 °C a +65 °C sem baterias</li> </ul>

<b>Sistema elétrico</b>	
Motores	<ul style="list-style-type: none"> <li>1 x 240 W</li> </ul>
Baterias	<ul style="list-style-type: none"> <li>2 x 12 V/36 Ah (C20) à prova de fugas/AGM</li> <li>2 x 12 V/40 Ah (C20) à prova de fugas/AGM</li> <li>2 x 12 V/40 Ah (C20) à prova de fugas/gel</li> </ul>
Fusível geral	<ul style="list-style-type: none"> <li>70 A</li> </ul>
Grau de proteção	IPX4 <sup>1</sup>

<b>Dispositivo de carregamento</b>	
Corrente de saída	<ul style="list-style-type: none"> <li>• 5 A ±</li> </ul>
Tensão de saída	<ul style="list-style-type: none"> <li>• 24 V nominal (12 células)</li> </ul>

<b>Pneus</b>	
Tipo de pneu	<ul style="list-style-type: none"> <li>• 10" pneumático ou à prova de furos</li> </ul>
Pressão do pneu	<p>A máxima pressão recomendada dos pneus em bar ou kPa é indicada na parte lateral do pneu ou no aro. Se estiver listado mais do que um valor, aplica-se o mais baixo nas unidades correspondentes.</p> <p>(Tolerância = -0,3 bar, 1 bar = 100 kpa)</p>

<b>Características de condução</b>	
Velocidade (consoante o país - pergunte ao seu fornecedor qual é a velocidade disponível no seu país).	<ul style="list-style-type: none"> <li>• 6 km/h</li> <li>• 8 km/h</li> </ul>
Distância de travagem mín.	<ul style="list-style-type: none"> <li>• 1000 mm (6 km/h)</li> <li>• 1500 mm (8 km/h)</li> </ul>
Declive nominal <sup>2</sup>	<ul style="list-style-type: none"> <li>• 10° (17,5%)</li> </ul>
Altura máxima de obstáculos transponíveis	<ul style="list-style-type: none"> <li>• 60 mm</li> </ul>
Diâmetro de rotação	<ul style="list-style-type: none"> <li>• 2620 mm (versão de 4 rodas)</li> <li>• 2320 mm (versão de 3 rodas)</li> </ul>
Largura de viragem	<ul style="list-style-type: none"> <li>• 1520 mm</li> </ul>
Autonomia de tração segundo a norma ISO 7176-4 <sup>3</sup>	<ul style="list-style-type: none"> <li>• 38 km (8 km/h)</li> <li>• 34 km (6 km/h)</li> </ul>

<b>Dimensões de acordo com a norma ISO-7176-15</b>	
Comprimento total	<ul style="list-style-type: none"> <li>• 1220 mm</li> </ul>
Largura da unidade de tração	<ul style="list-style-type: none"> <li>• 590 mm</li> </ul>
Largura total (intervalo de ajuste do apoio de braço)	<ul style="list-style-type: none"> <li>• 580 – 730 mm</li> </ul>
Altura total	<ul style="list-style-type: none"> <li>• 990 mm (assento standard)</li> <li>• 987 – 1225 mm (assento com apoio de cabeça)</li> </ul>
Largura do assento	<ul style="list-style-type: none"> <li>• 470 mm</li> </ul>
Profundidade do assento	<ul style="list-style-type: none"> <li>• 410 mm</li> </ul>
Ângulo do assento	<ul style="list-style-type: none"> <li>• 6°</li> </ul>
Altura do encosto <sup>4</sup>	<ul style="list-style-type: none"> <li>• 475 mm (assento standard)</li> <li>• 472 – 710 mm (assento com apoio de cabeça)</li> </ul>
Ângulo do encosto	<ul style="list-style-type: none"> <li>• 99,5°</li> </ul>
Altura do apoio de braço	<ul style="list-style-type: none"> <li>• 200 mm</li> </ul>

<b>Peso</b>	
Peso em vazio	<ul style="list-style-type: none"> <li>• 83,5 kg</li> </ul>

<b>Pesos dos componentes</b>	
Chassis	<ul style="list-style-type: none"> <li>• 3 rodas: aprox. 40,5 kg</li> <li>• 4 rodas: aprox. 46 kg</li> </ul>
Unidade do assento	<ul style="list-style-type: none"> <li>• aprox. 14 kg</li> </ul>
Baterias	<ul style="list-style-type: none"> <li>• aprox. 12 kg por bateria</li> </ul>



<b>Carga</b>	
Carga máxima	• 136 kg
<b>Cargas dos eixos</b>	
Carga máxima do eixo dianteiro	• 85 kg
Carga máxima do eixo traseiro	• 160 kg

- 1 A classificação IPX4 significa que o sistema elétrico está protegido contra salpicos de água.
- 2 Estabilidade estática em conformidade com a norma ISO 7176-1 = 9° (15,8%)  
Estabilidade dinâmica em conformidade com a norma ISO 7176-2 = 6° (10,5%)
- 3 Nota: a autonomia de tração de um veículo elétrico é fortemente influenciada por fatores externos, tais como a definição de velocidade do veículo elétrico, o estado de carga das baterias, a temperatura ambiente, a topografia local, as características de superfície das estradas, a pressão dos pneus, o peso do utilizador, o estilo de condução e a utilização das baterias para iluminação, auxiliares, sistemas servo etc.  
  
Os valores específicos são valores teóricos máximos admissíveis medidos de acordo com a norma ISO 7176-4.
- 4 Medida sem a almofada do assento

## 13 Manutenção

### 13.1 Realização de inspeções

Confirma-se pelo carimbo e pela assinatura que todos os trabalhos indicados no plano de inspeção das instruções de assistência e reparação foram executados corretamente. A lista dos trabalhos de inspeção a realizar pode ser encontrada no manual de assistência que pode ser disponibilizado pela Invacare.

<b>Inspeção do material entregue</b>	<b>1.ª inspeção anual</b>
Carimbo do fornecedor autor/Data/Assinatura	Carimbo do fornecedor autor/Data/Assinatura
<b>2.ª inspeção anual</b>	<b>3.ª inspeção anual</b>

Carimbo do fornecedor autor/Data/Assinatura	Carimbo do fornecedor autor/Data/Assinatura
<b>4.ª inspeção anual</b>	<b>5.ª inspeção anual</b>
Carimbo do fornecedor autor/Data/Assinatura	Carimbo do fornecedor autor/Data/Assinatura

## Representantes/distribuidores da Invacare

### Portugal:

Invacare Lda  
Rua Estrada Velha, 949  
P-4465-784 Leça do Balio  
Tel: (351) (0)225 193 360  
Fax: (351) (0)225 1057 39  
portugal@invacare.com  
www.invacare.pt



### Representante europeu:

EMERGO EUROPE  
Prinsessegracht 20  
2514 AP, Haia  
Países Baixos



### Importador:

Invacare GmbH  
Am Achener Hof 8  
D-88316 Isny  
Alemanha



### Fabricante:

CHIEN TI ENTERPRISE CO. LTD.  
No. 13, Lane 227, Fu Ying Road  
Hsin Chuang, Taipé, Taiwan  
República Popular da China

1506945-S 2021-01-01



**Making Life's Experiences Possible®**



**Yes, you can.®**